

Instrukcja instalowania i obsługi

WSTĘP	2
PRZYGOTOWANIE CENTRALI CB32G DO PIERWSZEGO URUCHOMIENIA	3
OBSŁUGA CENTRALI	4
UZBRAJANIE I ROZBRAJANIE CENTRALI (ALARMU)	4
1. <i>Uzbrojenie i rozbrojenie centrali przy użyciu klawiatury</i>	4
2. <i>Uzbrojenie i rozbrojenie centrali z użyciem pilota</i>	5
3. <i>Uzbrojenie i rozbrojenie centrali z użyciem telefonu GSM.</i>	5
4. <i>Uzbrojenie systemu z pominięciem wybranych linii alarmowych</i>	5
OPIS WYBRANYCH FUNKCJI CENTRALI CB32G	6
WYŚWIETLENIE STANU WSZYSTKICH LINII ALARMOWYCH	6
OCHRONA ANTYSABOTAŻOWA URZĄDZEŃ ZEWNĘTRZNYCH	6
WSPÓLPRACA Z DETEKTORAMI PRZEWODOWYMI	6
WSPÓLPRACA Z PILOTEM ZDALNEGO STEROWANIA	6
WSPÓLPRACA Z SYGNALIZATOREM BEZPRZEWODOWYM	6
FUNKCJE WBUDOWANEGO MODUŁU GSM	7
WSPÓLPRACA CENTRALI Z KOMPUTEREM PC	7
MENU GŁÓWNE	8
PRZEGLĄDANIE PAMIĘCI ALARMÓW	8
SPRAWDZENIE AWARII	8
FUNKCJE SERWISOWE	8
1. <i>Przeglądanie pamięci zdarzeń</i>	8
2. <i>Zmiana hasła</i>	8
3. <i>Ustawienia linii</i>	8
4. <i>Ustawienia wyjść</i>	10
5. <i>Użytkownicy</i>	11
6. <i>Ustawianie czasów</i>	12
7. <i>Powiadomienie GSM</i>	13
8. <i>Pozostałe funkcje</i>	15
9. <i>Sposób sygnalizacji uzbrojenia</i>	16
10. <i>Stan Systemu</i>	17
ZEROWANIE USTAWIEŃ	17
ZEROWANIE HASŁA UŻYTKOWNIKA 1.	17
PRZYWRÓCENIE USTAWIEŃ DOMYŚLNYCH.	17
PROJEKTOWANIE SYSTEMU ALARMOWEGO	17
ZASILANIE CENTRALI CB32G	18
PRZYKŁADOWA INSTALACJA SYSTEMU Z CENTRALĄ CB32G	19
INSTALACJA CENTRALI CB32G	20
SCHEMATY POŁĄCZEŃ	21
SPECYFIKACJA TECHNICZNA	22
KARTA GWARANCYJNA	23
PROBLEMY I PYTANIA...	24

WSTĘP

Centrala alarmowa Elmes Elektronik CB32G posiada wbudowany moduł telefoniczny GSM i przeznaczona jest do stosowania w instalacjach systemów alarmowych sygnalizacji włamania, napadu i kontroli dostępu. Współpracuje z bezprzewodowymi detektorami i pilotami produkcji Elmes Elektronik. Posiada dwa wejścia parametryczne do podłączenia dowolnych detektorów przewodowych oraz trzy wyjścia o programowanym przeznaczeniu do łączenia zewnętrznych urządzeń sygnalizacji akustycznej i optycznej. Podświetlany panel LCD oraz klawiatura numeryczna pozwalają na wygodną obsługę i programowanie centrali. Zegar czasu rzeczywistego umożliwia precyzyjne określenie czasu wystąpienia 256 ostatnio zarejestrowanych zdarzeń. Niski pobór prądu pozwala na ponad 24 godzin pracy centrali w trybie zasilania awaryjnego, z akumulatorami Li-ION o pojemności minimum 600 mAh. Centrala obsługuje do 16 użytkowników systemu i do 32 detektorów bezprzewodowych, z możliwością definiowania ich nazw. Możliwość podłączenia do komputera PC upraszcza konfigurację centrali i pozwala uaktualniać jej oprogramowanie.

Możliwe jest zastosowanie centrali CB32G jako podsystemu w alarmach przewodowych. Centrala może być zasilana z linii zasilającej systemu przewodowego, a jej wyjścia alarmowe mogą być łączone do centrali przewodowej.

Cechy charakterystyczne i użytkowe centrali CB32G:

- wbudowany moduł GSM do powiadamiania i zdalnego sterowania przez SMS i CLIP,
- obsługa 32 bezprzewodowych detektorów - linii alarmowych o dowolnych nazwach,
- dwa wejścia parametryczne dla detektorów przewodowych,
- identyfikacja 16 użytkowników z definiowaniem ich nazw, w tym 4 administratorów,
- podświetlana klawiatura i wyświetlacz alfanumeryczny, diody sygnalizacyjne LED,
- uzbrajanie i rozbrajanie centrali hasłem z klawiatury lub zdalnie z użyciem pilota,
- szeroki wybór typów linii alarmowych,
- funkcjonalne tryby częściowego uzbrojenia centrali (dzienny, nocny),
- alarm napadowy (wezwanie o pomoc) aktywowany pilotem - funkcja „Antynapad”,
- pamięć 256 ostatnich zdarzeń obejmująca rodzaj zdarzenia oraz czas jego wystąpienia,
- sygnalizacja akustyczna naruszenia wejścia w linii typu „gong”,
- zwłoka na wejście aktywowana pilotem lub przez naruszenie linii opóźnionej,
- programowany czas zwłoki na „wejście” i „wyjście” w zakresie od 0 do 99 sekund,
- monitoring obecności detektorów i innych urządzeń zewnętrznych,
- współpraca z sygnalizatorem bezprzewodowym Elmes Elektronik WSS,
- trzy wyjścia przewodowe z zabezpieczeniem do 1A o definiowanym przeznaczeniu (sygnalizacja alarmu, uzbrojenia systemu, braku zasilania lub innej awarii),
- programowany czas na wyjściach alarmowania (0-999s),
- antysabotażowe zabezpieczenie wyjścia OUT1 dla sygnalizatora zewnętrznego,
- sygnalizację antysabotażową zakłócenia pasma radiowego w linii 30,
- parametryczne (1 kOhm) wejście antysabotażowe ochrony urządzeń zewnętrznych,
- wskaźnik poziomu sygnału radiowego w formie linijki znakowej na panelu LCD,
- możliwość konfiguracji i uaktualniania oprogramowania centrali z komputera PC,
- wbudowany pod klawiaturą centrali wewnętrzny sygnalizator akustyczny 92dB,
- zasilanie centrali zasilaczem sieciowym 10..20 VDC i wydajności 1200mA minimum,
- zasilanie awaryjne dwoma akumulatorami Li-ION typu 14500 (jak AA) o pojemności 600-850mAh zapewniające ponad 24 godzin pracy centrali po zaniku sieci.

Przygotowanie centrali CB32G do pierwszego uruchomienia

Jeżeli centrala CB32G ma być używana z wykorzystaniem wbudowanego modułu telefonicznego GSM, to przed przystąpieniem do jej uruchomienia należy przygotować aktywną kartę SIM. Karta powinna mieć wyczyszczoną pamięć SMS i książkę telefoniczną oraz wyłączoną pocztę głosową. Można użyć karty z włączoną lub wyłączoną funkcją zabezpieczenia karty kodem PIN. W pierwszym przypadku PIN należy ustawić na **1234**. **Użycie karty SIM z numerem PIN innym niż 1234 grozi jej zablokowaniem!!!** PIN karty można ustawić przy pomocy dowolnego telefonu komórkowego działającego w tej samej, co karta, sieci GSM.

Ponadto, należy przygotować dwa akumulatory litowo-jonowe Li-ION typu 14500 (rozmiar baterii AA) o pojemności minimum 600mAh oraz zasilacz sieciowy 10...20VDC o wydajności minimum 1200 mA (1,2A). Centrala może być także zasilana z zewnętrznego zasilacza buforowego z akumulatorem o większej pojemności, który zapewni dłuższy okres pracy bez zasilania sieciowego. W takim przypadku nie ma potrzeby stosowania wewnętrznych akumulatorów Li-ION.

Przy pierwszym uruchomieniu centrali należy postępować jak niżej:

- zdjąć tylną ściankę centrali,
- jeśli moduł GSM ma być używany, wsunąć przygotowaną kartę SIM do gniazda tak, aby ścięty róg karty znajdował się w górnej, lewej stronie gniazda. Kartę SIM można także włożyć w dowolnym innym czasie po uruchomieniu centrali, ale przy wyłączonym zasilaniu;
- przewód zasilacza sieciowego (bez wtyczek, z pocynowanymi końcówkami) podłączyć do zacisków zasilania centrali zgodnie z oznaczoną biegunowością (+/-);
- jeśli mają być używane, należy włożyć akumulatory Li-ION do komór w obudowie centrali z zachowaniem biegunowości zgodnej z opisem w komorach.

Uwaga! Włożenie akumulatorów odwrotnie niż jest opisane, spowoduje uszkodzenie centrali i konieczność naprawy serwisowej;

- włożyć wtyk zasilacza do sieci 230V. Centrala uruchomi się wyświetlając wersję oprogramowania, czas i datę, a następnie przejdzie w tryb gotowości.
- przejść do menu „Funkcje serwisowe” (hasło fabryczne: 0000) w Menu Głównym i dokonać ustawień w opcjach centrali celem konfiguracji systemu alarmowego.

UWAGA! Moduł telefoniczny GSM jest fabrycznie wyłączony. Aby włączyć logowanie modułu do sieci GSM, należy przejść do pkt. 7.8 funkcji serwisowych.

Nawiązanie połączenia z siecią GSM będzie sygnalizowane krótkimi błyskami niebieskiej diody LED w 2-3 sekundowych odstępach czasu. Szybkie błyskanie tej diody oznacza logowanie do sieci lub brak zasięgu. W menu: „Użytkownicy” - strona 11 instrukcji – wprowadza się numery telefonów do współpracy z centralą oraz określa sposób ich współpracy z centralą. Pozostałe ustawienia dotyczące modułu GSM wykonuje się w pkt 7 funkcji serwisowych na stronie 13 oraz w pkt 9 na stronie 16.

Uwaga! Pierwsze uruchomienie centrali CB32G wykonuje się przed jej trwałą instalacją. Miejsce trwałej instalacji należy starannie wybrać uwzględniając centralne położenie centrali w stosunku do instalowanych detektorów bezprzewodowych i z zapewnieniem optymalnego poziomu sygnału GSM. Test zasięgu radia detektorów bezprzewodowych sprawdzić można po wejściu do pkt. 3.5, a test poziomu sygnału GSM do pkt. 10.1 menu serwisowego.

OBSŁUGA CENTRALI

Codzienna obsługa systemu alarmowego z centralą CB32G polega na uzbrajaniu i rozbrajaniu systemu oraz kontroli sygnalizowanych stanów awaryjnych. Wykonuje się ją używając przycisków klawiatury, których znaczenie objaśniono poniżej:

1,3,5,7,8,9,0	- przyciski numeryczne,
2▲, ◀4, 6▶, 8▼	- przyciski numeryczne i kursorów menu programowania,
C	- przycisk kasowania wyboru (CANCEL) i wyjścia z menu,
OK	- przycisk zatwierdzenia wyboru.

Aktualny stan systemu – data i czas, tryb uzbrojenia centrali, informacje o awariach i alarmach wyświetlane są na panelu LCD i sygnalizowane diodami LED:

„**ALARM**” - świeci ciągle, gdy wystąpił alarm; pulsuje, jeżeli wystąpiła awaria. Kasowanie sygnalizacji alarmu następuje po wejściu do menu głównego lub po ponownym uzbrojeniu, a kasowanie sygnalizacji awarii nastąpi po usunięciu jej przyczyny.

„**ARMED**” - świeci ciągle, gdy system jest uzbrojony; pulsuje przy odliczaniu czasu na wyjście.

Sprawdzenie przyczyn alarmów lub awarii wykonujemy po wejściu do menu głównego poprzez dłuższe naciśnięcie przycisku OK.

Uzbrajanie i rozbrajanie centrali (alarmu)

Uzbrajania i rozbrajania centrali dokonuje się przy użyciu klawiatury centrali, pilota lub telefonu GSM. W przypadku telefonu GSM uzbrojenia lub rozbrojenia alarmu dokonuje się poprzez wysłanie odpowiedniego komunikatu SMS lub połączenia (CLIP). Każde rozbrojenie alarmu powoduje natychmiastowe zakończenie alarmowania (wyłączenie syren alarmowych).

1. Uzbrojenie i rozbrojenie centrali przy użyciu klawiatury

W zależności od wybranego trybu uzbrajania centrali opisanego w pkt. 8.7, możliwe są dwa sposoby uzbrajania i rozbrajania systemu przy użyciu klawiatury:

1. Tryb „dzień/noc” wyłączony (pkt. 8.7) - wprowadzenie hasła i naciśnięcie OK uzbraja alarm, jeżeli był wcześniej rozbrojony, lub rozbraja, jeżeli był uzbrojony
2. Tryb „dzień/noc” włączony (pkt. 8.7) - wprowadzenie hasła i naciśnięcie OK umożliwia wybór jednego z czterech, poniższych trybów dozoru:

„**1 – rozbr.**” - rozbrojenie alarmu – na wyświetlaczu pojawia się komunikat „nieuzbrojony”. Pozostają uzbrojone tylko linie „24h” (antysabotażowe).

„**2 – uzbrój**” - uzbrojenie alarmu. Po upływie czasu zwłoki na wyjście (sygnalizowanym akustycznie i optycznie z odliczeniem czasu na panelu LCD), następuje uzbrojenie wszystkich linii alarmowych za wyjątkiem zablokowanych. Na wyświetlaczu pojawi się komunikat „uzbrojony”.

„**3 – dzień**” - częściowe uzbrojenie alarmu w trybie dozoru dziennego. Uzbrojone są linie zdefiniowane wcześniej jako „uzbrojone w dzień” i linie „24h”(wg pkt. 3.1.). Na wyświetlaczu pojawia się komunikat „tryb dzienny”.

„**4 – noc**” - częściowe uzbrojenie alarmu w trybie dozoru nocnego. Po upływie czasu zwłoki na wyjście (sygnalizowanym akustycznie i optycznie) następuje uzbrojenie wszystkich linii alarmowych, za wyjątkiem zablokowanych oraz wcześniej zdefiniowanych jako „blokowane w nocy” (wg pkt. 3.1). Na wyświetlaczu pojawi się komunikat „tryb nocny”.

2. Uzbrojenie i rozbrojenie centrali z użyciem pilota

Centrala CB32G może współpracować z pilotem Elmes Elektronik (np. jednokanałowym UMB100HT, dwukanałowym DWB100HT, lub czterokanałowym CH4HT) na dwa sposoby:

2.1. Pilot uzbraja i rozbraja system alarmowy (ustawiona funkcja „Pilot uzbraja / rozbraja” – patrz pkt. 8.1 funkcji serwisowych).

Pilot jednokanałowy, np. UMB100HT. Naciśnięcie przycisku wywoła głośny sygnał dźwiękowy (*) i rozpoczyna odliczanie czasu na wyjście. Po jego zakończeniu system uzbroi się. Kolejne przyciśnięcie przycisku pilota wywoła 2 głośne dźwięki (*) i nastąpi rozbrojenie systemu. Jeśli w czasie czuwania systemu wystąpił alarm, przy rozbrajaniu z pilota usłyszymy 5 głośnych dźwięków (*).

Pilot dwukanałowy, np. DWB100HT. Tryb pracy pilota zależy od ustawień w pkt. 5.7.

Pilot czterokanałowy, np.: CH4HT. Przycisk 1 (zielony) rozbraja system, 2 (czerwony) – uzbraja, 3 (niebieski) - uzbraja w trybie noc, 4 (szary) – uzbraja w trybie dzień.

2.2. Pilot włącza tylko blokadę czasową (ustawiona funkcja „Pilot załącza zwłokę czasową” – patrz pkt. 8.1 funkcji serwisowych). W tym trybie użycie przycisku pilota wywoła dwa głośne dźwięki(*) i blokuje, na czas odliczania zwłoki na wejście, linie alarmowe typu „opóźniona pilotem”. W tym czasie należy rozbroić system z klawiatury podając hasło. Nierozbrojenie alarmu i naruszenie linii typu „opóźniona pilotem” w czasie odliczania zwłoki spowoduje wywołanie alarmu po jej upływie.

(*) Impulsy sygnalizacyjne można również uzyskać na zewnętrznym sygnalizatorze podłączonym do wyjścia OUT1 (patrz pkt. 9.4) - wówczas impulsy na sygnalizatorze wewnętrznym stają się cichsze – a także na sygnalizatorze bezprzewodowym WSS (patrz pkt. 9.5).

3. Uzbrojenie i rozbrojenie centrali z użyciem telefonu GSM.

Centrala CB32G umożliwia uzbrajanie i rozbrajanie systemu alarmowego zdalnie telefonem komórkowym przy użyciu polecenia SMS lub połączenia CLIP. Numery telefonów do sterowania i monitoringu centrali należy wpisać w funkcjach serwisowych centrali.

4. Uzbrojenie systemu z pominięciem wybranych linii alarmowych

Jeśli w trakcie uzbrajania systemu z klawiatury centrali, pilota lub telefonem GSM (SMS lub CLIP) jedna z linii jest naruszona, reakcja systemu zależy od tego, czy linia ta jest „pomijalna” (patrz pkt. 3.1.g):

- Jeżeli naruszona linia ma ustawioną funkcję „pomijalna” na tak (T) - system generuje 3 krótkie dźwięki i zapyta (tylko przy uzbrajaniu z klawiatury lub pilota) czy uzbroić alarm bez tej linii. Potwierdzenie przyciskiem OK lub pilotem wywoła 1 dźwięk i spowoduje uzbrojenie systemu z wyłączeniem czuwania w danej linii. Użycie innego przycisku lub brak reakcji (>8s) anuluje uzbrojenie. Przy uzbrajaniu telefonem GSM system uzbroi się i prześle zwrotny SMS informujący o pominięciu danej linii.
- Jeżeli naruszona linia nie ma (N) wybranej funkcji „pomijalna” - centrala generuje 3 krótkie dźwięki i wyświetli komunikat: „Naruszone linie” i nazwę linii naruszonej, a system nie uzbroi się. Należy usunąć przyczynę naruszenia linii i ponownie uzbrajać system. Przy uzbrajaniu telefonem GSM system prześle zwrotny SMS informujący o naruszonych liniach.

Patrz także pkt. 9 - „Sposób sygnalizacji uzbrojenia”

Wyświetlenie stanu wszystkich linii alarmowych

Centrala Elmes Elektronik CB32G umożliwia sprawdzenie funkcjonowania detektorów poprzez wyświetlenie stanu wszystkich linii jednocześnie. W tym celu należy wcisnąć przycisk 1 klawiatury i przytrzymać aż do ukazania się na wyświetlaczu LCD dwóch rzędów po 16 punktów obrazujących stan wszystkich 32 detektorów obsługiwanych przez centralę. Każde aktywowanie transmisji alarmowej sygnalizowane jest pojawieniem się znaku "*" na pozycji odpowiadającej numerowi linii alarmowej, w której wprowadzony jest dany detektor. Aktywowanie sabotażu wyświetli znak „S”. Wyjście z tego trybu następuje także przyciskiem 1 klawiatury.

Ochrona antysabotażowa urządzeń zewnętrznych

Zacisk TAMP centrali służy do podłączenia wyłączników antysabotażowych (TAMPER) urządzeń zewnętrznych wg schematu z rysunku 2, co pozwala na ochronę antysabotażową tych urządzeń. Przecięcie lub zwarcie przewodu antysabotażowego wywołuje alarm w linii 32. Jeżeli zacisk TAMP nie jest wykorzystany, należy linię 32 pozostawić jako „zablokowaną” (ustawienie fabryczne) lub zewrzeć z zaciskiem GND rezystorem 1kOhm (na wyposażeniu) w celu zabezpieczenia antysabotażowego centrali (detekcja otwarcia obudowy). Wejście TAMP można również wykorzystać do podłączenia detektora przewodowego.

Współpraca z detektorami przewodowymi

Centrala CB32G posiada dwa parametryczne wejścia przewodowe do podłączenia dwóch dowolnych detektorów przewodowych z wyjściami typu NC (normalnie zwarte). Detektory przewodowe rozpoznawane są przez centralę tak samo jak detektory bezprzewodowe (wywołują alarm włamanioowy i sabotażowy). Naruszenie wejścia EXT wywołuje alarm w linii 31, a wejścia TAMP - w linii 32. Podłączenie detektorów wykonuje się wg schematu z rysunku 2 na stronie 22 (rezystory 1k i 3k3 są na wyposażeniu). Zasilanie detektorów należy łączyć do zasilacza sieciowego centrali lub dodatkowego zasilacza buforowego gwarantującego zasilanie detektorów także w przypadku zaniku sieci zasilającej 230V.

UWAGA! Centrala jest dostarczana przez producenta z liniami 31 i 32 zablokowanymi. Po instalacji detektora przewodowego, linię z detektorem należy odblokować - patrz pkt. 3.4.

Współpraca z pilotem zdalnego sterowania

Zastosowanie pilota Elmes Elektronik do współpracy z centralą CB32G umożliwia zdalne uzbrajanie/rozbrajanie systemu lub załączanie zwłoki na wejście i rozbrojenie systemu z klawiatury centrali, a także włączenie alarmu napadowego. Szczegółowy opis znajduje się w pkt. 2 rozdziału „Obsługa Centrali”. Programowanie pilota do centrali wykonuje się w menu „Użytkownicy” (patrz pkt. 5.3 funkcji serwisowych). Dodatkowo, w menu „Pozostałe Funkcje”, w pkt. 8.1 należy wybrać czy pilot ma uzbrajać/rozbrajać system alarmowy czy tylko załączać zwłokę na wejście, w pkt. 8.8 wybrać czy ma być aktywny alarm napadowy, a w pkt. 9.4 i 9.5 czy centrala ma sygnalizować użycie pilota na zewnętrznym sygnalizatorze.

Współpraca z sygnalizatorem bezprzewodowym

Centrala CB32G współpracuje z bezprzewodowym sygnalizatorem akustyczno-optycznym Elmes Elektronik WSS, który posiada wbudowany moduł nadawczo-odbiorczy umożliwiający okresowe testowanie obecności sygnalizatora. Sygnalizator zasilany jest z zasilacza sieciowego dostarczanego w komplecie z sygnalizatorem, który doładowuje wewnętrzny, bezobsługowy akumulator stanowiący jego podstawowe źródło zasilania. Aby przygotować sygnalizator WSS do współpracy z centralą CB32G należy:

1. Wprowadzić sygnalizator do 29 linii centrali. W tym celu należy wybrać tryb wprowadzania detektorów (patrz pkt. 3.3), a następnie pobudzić sygnalizator do nadawania poprzez:
 - a. podłączenie akumulatora przy wyłączonym zasilaniu sieciowym,
 - b. włączenie lub wyłączenie zasilania z sieci przy podłączonym akumulatorze,

- c. aktywowanie wyłącznika sabotażowego otwarcia obudowy.
2. Ustawić żądany czas alarmowania na wyjściu OUT1, który jest również czasem alarmowania dla sygnalizatora bezprzewodowego (pkt. 6.4).
3. Ustawić wg pkt. 6.5, jak często centrala ma testować obecność sygnalizatora (od 1 do 99 minut - standardowo 20 minut), a następnie włączyć kontrolę łącza radiowego w pkt. 8.3.
4. Wybrać sposób reakcji centrali na brak połączenia z sygnalizatorem. Jeśli system, oprócz sygnalizowania awarii, ma także wywołać alarm, należy tę funkcję włączyć w pkt. 8.11. Jeśli ma być tylko sygnalizowany stan awarii – należy ją wyłączyć.
5. Jeśli uzbrajamy i rozbrajamy centralę z pilota (pkt. 8.1), można włączyć sygnalizację użycia pilota w postaci impulsów na sygnalizatorze zewnętrznym (pkt. 9.4 i 9.5).

UWAGA! Przy obsłudze serwisowej i instalacji sygnalizatora należy zablokować linię 29, aby uniknąć alarmowania podczas otwierania obudowy.

Funkcje wbudowanego modułu GSM

Centrala CB32G z zainstalowaną aktywną kartą SIM umożliwia: zdalne uzbrajanie i rozbrajanie systemu alarmowego za pomocą SMS i funkcji CLIP; odpytywanie o status systemu; zdalne blokowanie wybranych linii alarmowych; przesyłanie powiadomień SMS nawet do 8 telefonów GSM o zdarzeniach takich jak: alarm, uzbrojenie i rozbrojenie, zanik i powrót zasilania sieciowego oraz informacje o awariach. Komunikaty te zawierają także informację o źródle zdarzenia. W przypadku alarmu, centrala wykonuje także połączenie telefoniczne (powiadomienie w funkcji CLIP). Centrala CB32G może również współpracować z centrum monitoringu GSM poprzez odpowiadanie na jego sygnały testowe i cykliczne wysyłanie SMS lub CLIP-a kontrolnego.

Współpraca centrali z komputerem PC

Centrala CB32G współpracuje z komputerem PC z systemem Windows®, umożliwiając szybkie i wygodne programowanie ustawień centrali oraz aktualizację jej oprogramowania. Centralę łączy się z komputerem za pomocą specjalnego kabla-interfejsu USB-RS oferowanego przez producenta. Kabel ten wymaga zainstalowania sterowników wirtualnego portu szeregowego COM, które należy pobrać ze strony producenta: www.elmes.pl. Do konfigurowania centrali służy program „CB32G Configurator”, który także należy pobrać ze strony producenta i zainstalować. Przed wysłaniem lub odebraniem jakichkolwiek danych do lub z centrali, należy:

1. W opcjach programu „CB32G Configurator” wybrać nowy port szeregowy COM, który pojawia się na liście portów COM, gdy podłączymy kabel USB-RS do komputera.
2. Wprowadzić centralę w tryb komunikacji z komputerem. W tym celu należy trzymać naciśnięty klawisz „2” w trakcie włączania zasilania centrali. Migający znak: „?” na wyświetlaczu LCD potwierdzi wejście w ten tryb.

MENU GŁÓWNE

Aby wejść do menu głównego należy przycisnąć przycisk OK na dłużej niż 2 sekundy. Przeglądanie wykonujemy posługując się kursorami klawiatury. Wyjście z menu następuje po naciśnięciu przycisku C, lub automatycznie - po dwóch minutach braku aktywności użytkownika.

Przeglądanie pamięci alarmów

W tym menu przeglądamy ostatnie alarmy: datę, godzinę oraz linię, która je wywołała. Kursorami ▲▼ wybieramy odpowiednio późniejsze i wcześniejsze zdarzenie, a kursorami ◀▶ przełączamy się pomiędzy wyświetlaniem rodzaju alarmu a źródłem alarmu, np.: „Alarm włamanioowy” ↔ „Kuchnia”.

Sprawdzenie awarii

To menu przeznaczony jest do odczytania przyczyn awarii sygnalizowanych przez centralę pulsowaniem diody „ALARM”. Awarie sygnalizowane w centrali to:

- Awaria (brak) zasilania sieciowego,
- Awaria (także brak, rozładowanie lub uszkodzenie) akumulatora,
- Brak łączności z detektorem,
- Rozładowana bateria w detektorze,
- Brak połączenia GSM.

Kursorami ▲▼ przeglądamy przyczyny kolejnych awarii, jeśli jest ich więcej.

Po ustaleniu rodzaju awarii i jej usunięciu pulsacja diody „ALARM” ustaje.

Funkcje serwisowe

Wejście do menu „Funkcje serwisowe” jest możliwe tylko, jeżeli centrala nie jest uzbrojona.

Przy wejściu do tego menu należy podać hasło (fabryczne hasło użytkownika nr 1 to „0000”) i zatwierdzić przyciskiem OK. Klawisz C służy do wyjścia z menu, anulowania wprowadzonych zmian lub błędnie wprowadzonego hasła. Użytkownicy o numerach 1-4 (administratorzy) mają dostęp do wszystkich funkcji, natomiast pozostali - tylko do funkcji 1-2 (patrz poniżej). Dostępne w tym menu funkcje opisane są poniżej.

1. Przeglądanie pamięci zdarzeń

Funkcje serwisowe → Przeglądanie pamięci zdarzeń

To menu pozwala na uzyskanie szczegółowych informacji dotyczących ostatnich 256 zdarzeń (alarmy, awarie, uzbrojenia, rozbrojenia, błędy, etc.), jakie wystąpiły w systemie. Podawane są: data i czas, rodzaj oraz źródło zdarzenia. Kursorami ▲▼ wybieramy odpowiednio późniejsze i wcześniejsze zdarzenie, kursorami ◀▶ przełączamy się pomiędzy wyświetlaniem rodzaju zdarzenia a jego źródłem, np.: „Uzbrojenie” ↔ „Jan”.

2. Zmiana hasła

Funkcje serwisowe → Zmiana hasła

To menu pozwala na zmianę własnego hasła. Hasła pozostałych użytkowników zmieniamy w menu „Użytkownicy” (patrz pkt. 5). Po wejściu do tego menu, na wezwanie „Podaj hasło”, podajemy nowe hasło od 3 do 6 cyfr, a następnie przyciskamy OK. Na wezwanie „Powtórz hasło” ponownie wprowadzamy nowe hasło i przyciskamy OK. Nowe hasło zastępuje stare. W przypadku wprowadzenia hasła istniejącego lub błędnego wyświetli się komunikat „Złe hasło”.

3. Ustawienia linii

W menu „Ustawienia linii” dostępnych jest kilka podmenu. Po wejściu do dowolnego z nich, kursorami ▲▼ wybieramy linię, a kursorami ◀▶ przełączamy się pomiędzy wyświetlaniem numeru lub nazwy linii, np.: „Linia nr 1” ↔ „Kuchnia”. Po wybraniu konkretnej linii i naciśnięciu OK przechodzimy do danego podmenu:

3.1. Rodzaj linii.

Funkcje serwisowe → **Ustawienia linii** → **Rodzaj linii**

W tym menu określamy sposób funkcjonowania linii w centrali CB32G.

Kursorami ▲▼ wybieramy jedną z funkcji opisanych poniżej. Włączenie funkcji (T) lub wyłączenie (N) wykonujemy przyciskami ◀▶. Naciśnięcie przycisku **OK** zatwierdza wprowadzone zmiany. Naciśnięcie przycisku **C** anuluje zmiany: nastąpi wyjście z procedury z przywróceniem poprzedniego stanu.

- | | |
|------------------------|--|
| a) „24h” | - linia 24-godzinna, np. antysabotażowa (trwale uzbrojona), |
| b) „uzbrojona w dzień” | - linia uzbrajana w trybie dozoru dziennego, |
| c) „blokowana w nocy” | - linia blokowana w trybie dozoru nocnego, |
| d) „opóźniona pilotem” | - linia wejściowa ze zwłoką załączaną pilotem, |
| e) „opóźniona” | - standardowa linia wejściowa ze zwłoką, |
| f) „gong” | - linia z sygnalizacją dźwiękową naruszenia wejścia „gong”, |
| g) „pomijalna” | - linia pozwalająca na pozostawienie jej nieuzbrojonej, jeżeli przy uzbrajaniu systemu była naruszona. |

Standardowa linia nie ma włączonych funkcji a).. c) i czuwa, gdy system jest „uzbrojony” lub w trybie „noc” i nie czuwa, gdy system jest w trybie „rozbrojony” lub „dzień”.

Uwaga! Linie mogą mieć włączoną więcej niż jedną funkcję, lecz niektóre z nich się wykluczają. W takim przypadku tylko jedno ustawienie ma znaczenie, np.:

- jeżeli linia jest „24h”, to ustawienia typu „uzbrajana w dzień”, „blokowana w nocy”, „opóźniona” czy „pomijalna” nie mają znaczenia;
- jeśli linia jest opóźniona, to nie powinna być równocześnie blokowana pilotem.

Przykłady ustawień rodzajów linii alarmowych:

- Linia typu „opóźniona pilotem” - po naciśnięciu pilota następuje odliczanie „czasu na wejście”, w którym linia jest nieaktywna. Naruszenie jej w tym czasie nie wywoła alarmu natychmiast, ale dopiero po upływie „czasu na wejście”. Daje to użytkownikowi czas na rozbrojenie alarmu hasłem z klawiatury.
- Linia „opóźniona” - po jej naruszeniu następuje odliczanie „czasu na wejście”, przed upłynięciem którego musimy rozbroić system, aby nie wywołać alarmu.
- Linia typu „gong” - generuje dwukrotny sygnał dźwiękowy przy jej naruszeniu (np.: sygnał o wejściu do sklepu). Często jest także linią typu „opóźniona pilotem”.
- Linia „uzbrojona w dzień” – np. linia dozoru piwnicy lub garażu.
- Linia „pomijalna” - pozwala na uzbrojenie alarmu z pozostawieniem np.: otwartego okna chronionego detektorem CTX3H lub CTX4H (patrz „Uzbrajanie systemu”).

3.2. Nazwa linii.

Funkcje serwisowe → **Ustawienia linii** → **Nazwy linii**

To menu pozwala przypisać każdej linii dowolną, 16-znakową nazwę, np.: kuchnia, salon, biuro, korytarz, Pokój Marka, itp. Dozwolone są duże i małe litery, małe litery polskie, cyfry oraz znaki: spacji i „-./”

Po wejściu do tego menu kursorami ◀▶ wybieramy kolejne litery nazwy, a kursorami ▲▼ przeszukujemy tablicę znaków. Całą nazwę zatwierdzamy przyciskiem **OK**. Wychodzimy z menu przyciskiem **C**.

3.3. Wprowadzanie detektorów bezprzewodowych.

Funkcje serwisowe → **Ustawienia linii** → **Wprowadzanie detektorów**

Przy wybieraniu numeru linii, jeżeli w linii jest już wprowadzony detektor, na panelu LCD pojawi się komunikat „OK-skasuj”. Naciśnięcie przycisku **OK** kasuje detektor w linii. Jeżeli linia jest już wolna, na panelu pojawi się komunikat „OK-programuj”. Naciśnięcie przycisku **OK** rozpoczyna procedurę wprowadzania detektora. W odpowiedzi na komunikaty „oczekuj 1 transmisji” i „oczekuj 2 transmisji” wymuszamy w detektorze dwie kolejne transmisje alarmowe (*) i jeśli procedura powiodła się, otrzymujemy komunikat „OK-zakończono” – wtedy przy-

ciskamy **OK**. Błędy sygnalizowane są dźwiękowo (3x beep) i komunikatem „Błąd programowania”. Wychodzimy z menu przyciskiem **C**.

WAŻNE! Nie można wprowadzać detektorów bezprzewodowych do centrali poprzez użycie wyłącznika TAMPER w detektorze do aktywacji transmisji radiowej.

Szczegółowe informacje dotyczące programowania detektorów bezprzewodowych Elmes Elektronik do centrali CB32G znajdują się w instrukcjach obsługi detektorów.

3.4. Blokowanie linii.

Funkcje serwisowe → **Ustawienia linii** → **Blokowanie linii**

Przyciskami ◀▶ blokujemy lub odblokowujemy daną linię. Zatwierdzamy zmianę przyciskiem **OK**. Wychodzimy z menu przyciskiem **C**.

3.5. Test zasięgu radia.

Funkcje serwisowe → **Ustawienia linii** → **Test radia**

Do oceny poziomu sygnałów radiowych odbieranych przez centralę z instalowanych detektorów, zwłaszcza tych najbardziej oddalonych, służy funkcja „Test radia”. Przedstawia ona poziom odbieranego sygnału w formie szesnastopunktowej skali wyświetlanej na panelu LCD. Aby ocenić poziom odbieranego sygnału, należy pobudzić detektory do wysłania transmisji alarmowych. Im większa jest odległość detektora od centrali i większe utrudnienia w propagacji fal radiowych, tym poziom odbieranego sygnału jest niższy. Jeżeli jest on mniejszy niż podświetlone trzy punkty, to połączenie to nie gwarantuje pewności alarmowania i należy zmienić położenie detektora lub centrali tak, aby poziom zwiększyć, lub zastosować przekaźnik radiowy (ang.: repeater) Elmes Elektronik TRX.

Funkcja „Test radia” pozwala również ocenić poziom lokalnych sygnałów radiowych w paśmie 433,92MHz, które mogą zakłócać działanie systemu alarmowego. Test ten przeprowadzamy przed wykonaniem trwałej instalacji lub poszukując przyczyn małego zasięgu detektorów. W tym celu bez uaktywniania detektorów bezprzewodowych obserwujemy wskazania na panelu LCD centrali. Częste lub ciągle obce sygnały radiowe sygnalizowane na wyświetlaczu centrali wskazują na obecność w pobliżu innych urządzeń radionadawczych działających na tej samej częstotliwości. Jeżeli poziom sygnałów zakłóceń przekracza trzy punkty podświetlanej skali i częstość ich występowania jest duża, należy liczyć się z trudnościami w uzyskaniu dobrego zasięgu pracy detektorów.

4. Ustawienia wyjść

Funkcje serwisowe → **Ustawienia wyjść**

W tym menu określamy przeznaczenie wyjść przewodowych centrali. Wszystkie 3 wyjścia są typu „OC”, co oznacza, że w stanie aktywnym podają zwarcie do masy. Wyjście OUT1 jest przeznaczone wyłącznie do podłączenia zewnętrznego sygnalizatora i może być kontrolowane antysabotażowo (patrz pkt. 8.4 funkcji serwisowych). Dodatkowo, na tym wyjściu mogą pojawiać się impulsy sygnalizujące użycie pilota. Przeznaczenie wyjść przewodowych OUT 2-3 może być następujące:

- „**alarmowe**” - do podłączenia zewnętrznych urządzeń sygnalizacji alarmu, np. sygnalizatora zewnętrznego. Czas alarmu ustawia się w zakresie: 0-999s dla każdego wyjścia z osobna (patrz pkt. 6.4);
- „**awaria zasilania**” - sygnalizacja braku zasilania sieciowego 230V;
- „**uzbrojenie**” - wyjście aktywne gdy system jest w trybie: uzbrojony lub uzbrojony-noc, nieaktywne gdy system: nieuzbrojony lub w trybie dzień;
- „**awaria**” - sygnalizacja dowolnej awarii w systemie (także brak sieci 230V).

Przykład: jeżeli na wyjściu OUT 2 wybrana zostanie sygnalizacja „**uzbrój/rozbrój**” i podłączymy do niego zewnętrzny LED, żarówkę itp. z własnym zasilaniem, to po uzbrojeniu systemu LED będzie świecić tak długo, jak długo system jest uzbrojony, stanowiąc dodatkową informację lub ostrzeżenie. Tryb sygnalizacji „**uzbrój/rozbrój**” może być także wykorzystany do ste-

rowania np. zamknięciem i otwarciem rolet okiennych z zastosowaniem sterownika rolet Elmes Elektronik ST100HGR.

Rodzaj sygnalizacji na wyjściach OUT 2-3 ustalamy poprzez wejście do menu, wybranie kursorami ▲▼ numeru wyjścia, naciśnięcie OK, wybranie kursorami ▲▼lub ◀▶ rodzaju sygnalizacji i zatwierdzenie OK.

5. Użytkownicy

W menu „Użytkownicy” dostępnych jest kilka podmenu. Po wejściu do dowolnego z nich kursorami ▲▼ wybieramy numer użytkownika, a kursorami ▶◀ przełączamy się pomiędzy wyświetlaniem numeru lub nazwy użytkownika, np.: „Użytkownik nr: 1” ↔ „Jan Kowalski”. Po wybraniu użytkownika i naciśnięciu OK przechodzimy do podmenu:

5.1. Wprowadzenie lub zmiana hasła użytkownika.

Funkcje serwisowe → Użytkownicy → Hasło

Postępujemy tak jak w pkt. 1 menu – „Zmiana hasła”.

Aby usunąć hasło użytkownikowi, należy użyć tylko OK w odpowiedzi na polecenie „Podaj hasło”. Następnie w odpowiedzi na komunikat: „OK-usuń hasło” ponownie nacisnąć OK. Komunikat „Hasło usunięte” potwierdzi usunięcie.

5.2. Zmiana nazwy użytkownika.

Funkcje serwisowe → Użytkownicy → Nazwa

Postępujemy tak jak w pkt. 3.2 menu – „Ustawienia nazw linii”

5.3. Wprowadzania i usuwanie pilota.

Funkcje serwisowe → Użytkownicy → Wprowadzanie pilotów

W tym menu programujemy lub usuwamy użytkownikowi pilota - postępujemy tak jak w pkt. 3.3 menu – „Wprowadzanie detektorów”.

5.4. Blokowanie użytkowników.

Funkcje serwisowe → Użytkownicy → Blokowanie użytkowników

Postępujemy podobnie jak w pkt. 3.4 menu – „Blokowanie linii”. Po zablokowaniu hasła oraz pilota użytkownika stają się nieaktywne. Aby wyłączyć użytkownikowi możliwość sterowania centralą poprzez SMS lub CLIP, należy wyłączyć te funkcje w pkt.5.6.9 i 5.6.10.

5.5. Numer telefonu.

Funkcje serwisowe → Użytkownicy → Numer telefonu

W tym menu wpisujemy numer telefonu danego użytkownika. Wpisujemy numer musi być poprzedzony numerem kierunkowym kraju, ale bez znaku „+”. Dla Polski będzie to: 48xxxxxxxx.

5.6. Funkcje telefonu.

Funkcje serwisowe → Użytkownicy → Funkcje telefonu →

W tym menu wybieramy (T/N) powiadomienia, komunikaty, komendy i funkcje SMS/CLIP jakie mają być aktywne we współpracy centrali z telefonem GSM użytkownika:

- 1) SMS alarmowy - wysyłanie SMS po wystąpieniu alarmu,
- 2) SMS o uzbrojeniu - wysyłanie SMS przy uzbrajaniu i rozbrajaniu,
- 3) SMS o zasilaniu - wysyłanie SMS przy zaniku i powrocie zasilania,
- 4) SMS o braku łącza - wysyłanie SMS przy braku łącza,
- 5) SMS o słabej baterii - wysyłanie SMS gdy słaba bateria,
- 6) SMS o innych awariach - wysyłanie SMS przy innych awariach (np. awarii akumulatora)
- 7) CLIP alarmowy - wykonanie połączenia alarmowego (CLIP),
- 8) SMS opisowy ↔ SMS z kodami ID - wybór zawartości SMS: opis słowny zdarzenia (np. „Alarm włamaniowy”) lub dwuznakowe kody ID definiowane w pkt. 7.9.
- 9) Akceptuj SMS - akceptacja komend SMS (jak niżej) odebranych przez centralę.
UZBROJ, ROZBROJ, NOC lub DZIEN - ustawia odpowiedni tryb uzbrojenia;

BLOKUJ nazwa_linii - blokuje linię o nazwie: nazwa_linii;
ODBLOKUJ nazwa_linii - odblokowuje linię o nazwie: nazwa_linii;
STATUS - w odpowiedzi centrala wysyła SMS o swoim aktualnym stanie uzbrojenia oraz o awariach;

CZAS GG:MM - ustawia zegar w centrali;

TEST - powoduje natychmiastowe wykonanie testu i rozpoczęcie odliczania czasu do kolejnego testu od nowa, ale pod warunkiem, że w pkt. 7.10.2 ustawiony jest: „Test co określony czas” oraz gdy w pkt. 5.6.12 włączona jest funkcja: „Wykonuj test”.

10) Uzbrojenie przez CLIP - uzbrajanie i rozbrajanie CB32G zdalnie za pomocą CLIP (po-przez dzwonicie). Jeśli przy dzwoniciu centrala odrzuca połączenie po jednym dzwonku, oznacza to że się rozbroiła, jeżeli po trzech – uzbroiła.

11) Oddzwoni - funkcja oddzwaniania. Jeśli zadzwonimy na centralę, ona oddzwoni do nas. Ta oraz następna opcja może być przydatna przy współpracy z centrum monitoringu:

- gdy ta funkcja jest wyłączona, CB32G odrzuca rozmowę po 3-4 sekundach i nie oddzwania na numer dzwoniący,
- gdy ta funkcja jest włączona, to po odrzuceniu rozmowy centrala CB32G oddzwania,

12) Wykonaj test - wykonywanie testu okresowego SMS lub CLIP przez centralę CB32G. Ta opcja może być przydatna przy współpracy z centrum monitoringu (patrz też pkt. 7.6, 7.7 i pkt. 7.10).

5.7. Rodzaj i sposób działania pilota.

Funkcje serwisowe → Użytkownicy → Rodzaj pilota

W tym menu określamy sposób działania pilota. Opis: 1CH-pilot jednokanałowy, 2CH-pilot dwukanałowy, 4CH-pilot czterokanałowy.

1CH: uzbró/rozbró – jeden, dowolny przycisk pilota na przemian uzbraja i rozbraja centralę. Pozostałe przyciski pilota (np. 4-kanałowego) mogą być użyte do sterowania innych urządzeń.

2CH: uzbr/rozbr, noc/rozbr - pierwszy przycisk pilota dwukanałowego (*) na przemian uzbraja i rozbraja centralę, a drugi - uzbraja na noc i rozbraja

2CH: rozbraja, uzbraja – pierwszy przycisk pilota dwukanałowego (*) rozbraja, a drugi – uzbraja. W tym trybie kanał zegarowy pilota Elmes Elektronik STX może służyć do automatycznego uzbrajania i rozbrajania centrali.

2CH: rozbraja, tryb nocny – pierwszy przycisk pilota dwukanałowego (*) rozbraja, a drugi – uzbraja w trybie nocnym.

4CH: rozbr, uzbr, noc, dzień – przycisk 1 (zielony) rozbraja system, 2 (czerwony) – uzbraja, 3 (niebieski) - uzbraja w trybie noc, 4 (szary) – uzbraja w trybie dzień.

(*) w tym trybie może również pracować pilot 4-kanałowy. Wówczas pierwszy przycisk oznacza pierwszy z pary przycisków 1-2 lub 3-4.

UWAGA! Użytkownicy 1-4 to tzw. administratorzy mający dostęp do wszystkich funkcji serwisowych, natomiast pozostali użytkownicy - tylko do funkcji numer 1 i 2 (mogą tylko zmienić swoje hasło i przeglądnąć pamięć zdarzeń).

6. Ustawianie czasów

To menu pozwala nam ustawić różne czasy w systemie. Kursorami ▲▼◀▶ zmieniamy ustawienie i zatwierdzamy przyciskiem OK. Przycisk C anuluje dokonane zmiany.

6.1. Ustawienia daty i zegara.

Funkcje serwisowe → Ustawianie czasów → Zegar

W tym menu ustawiamy aktualną datę i czas. Musimy tego dokonać zawsze po całkowitym zaniku zasilania.

6.2. Czas na wejście (0..99s).

Funkcje serwisowe → Ustawianie czasów → Czas na wejście

To menu pozwala na ustawienie czasu zwłoki w aktywacji alarmu (w sekundach od 0 do 99), potrzebnej na wejście do obiektu i wyłączenie dozoru.

6.3. Czas na wyjście (0..99s).

Funkcje serwisowe → **Ustawianie czasów** → **Czas na wyjście**

To menu pozwala na ustawienie czasu potrzebnego na wyjście z obiektu po uzbrojeniu alarmu z klawiatury (od 0 do 99 s) lub pilota.

6.4. Czasy alarmowania na wyjściach 1 do 3 (0..999s).

Funkcje serwisowe → **Ustawianie czasów** → **Czas alarmu OUTx** gdzie x=1, 2 lub 3

W tym menu ustawiamy czas alarmowania (od 0 do 999 sekund) na wyjściach alarmowych OUT1..3, dla każdego wyjścia z osobna. Ustawiony czas dla wyjść typu innego niż „alarmowe” jest nieistotny. Czas alarmowania na wyjściu OUT1 określa równocześnie czas alarmu na wbudowanym i zewnętrznym sygnalizatorze (WSS).

6.5. Interwał testu obecności sygnalizatora (od 1..99 minut).

Funkcje serwisowe → **Ustawianie czasów** → **Interwał testu sygnalizatora**

To menu pozwala na ustawienie przerwy czasowej (interwału) pomiędzy kolejnymi testami obecności sygnalizatora Elmes Elektronik WSS. Interwał ustawiony jest standardowo na 10 minut i może być zmieniany w zakresie od 1 do 99 minut.

6.6. Korekta zegara centrali.

Funkcje serwisowe → **Ustawianie czasów** → **Korekta zegara**

To menu pozwala na skorygowanie późnienia się lub spieszenia się zegara centrali w zakresie -99..+99. Zmniejszanie wartości spowoduje zwolnienie zegara, zwiększanie wartości – przyspieszenie zegara. 1 jednostka odpowiada 0,0864 s na dobę.

7. Powiadomienie GSM

To menu pozwala na definiowanie parametrów powiadomień o alarmach i innych zdarzeniach wysyłanych przez moduł GSM wbudowany do centrali CB32G.

7.1. Numer telefonu centrum SMS.

Funkcje serwisowe → **Powiadom. GSM** → **Tel. centrum SMS**

W tym menu wpisujemy numer telefonu centrum usług SMS danego operatora, poprzedzony numerem kierunkowym kraju, ale bez znaku „+” na początku. To ustawienie jest istotne jeśli w pkt. 7.10.6. wybrano opcję: „Użyj wpisanego nr centrum SMS”. Jeśli wybrano: „Użyj domyślnego nr centrum SMS”, pole to można pozostawić puste. W tabeli przedstawiono numery centrów SMS popularnych operatorów telefonii GSM w Polsce:

T-Mobile	48602951111
Plus	48601000310
Orange	48501200777
Play	48790998250

7.2. Ilość SMS alarmowych i o uzbrojeniu na dobę.

Funkcje serwisowe → **Powiadom. GSM** → **Dobowy limit SMS o alarmie**

Maksymalna ilość SMS informujących o alarmie i zdarzeniach typu uzbrojenie i rozbrojenie, jaką w ciągu jednej doby może wysłać centrala. Limit ustawiony fabrycznie na 99 jest zerowany i liczony od nowa o godzinie 12:00.

7.3. Ilość SMS o awariach na dobę.

Funkcje serwisowe → **Powiadom. GSM** → **Dobowy limit SMS o awarii**

Maksymalna ilość SMS o awariach, jaką w ciągu jednej doby może wysłać centrala i zapisać w pamięci zdarzeń. Awarie zostały podzielony na 3 kategorie. Pierwsza z nich obejmuje zdarzenia typu: „Brak sieci”, „Awaria akumulatora” i „Restart systemu”; druga – „Brak łącza”; trzecia – „Słaba bateria”. Limit dla każdej kategorii jest fabrycznie ustawiony na 10 SMS-ów i jest zerowany o godzinie 12:00. Zmiana ustawienia fabrycznego (10) dotyczy wszystkich kategorii awarii i ilości zapisów w pamięci zdarzeń centrali.

7.4. Czas dzwonienia.

Funkcje serwisowe → Powiadom. GSM → Czas dzwonienia

Określa, jak długo centrala dzwoni np.: przy powiadomieniu CLIP o alarmie. Należy go ustawić na taką wartość, aby użytkownik zdążył odrzucić połączenie, zanim upłyne ten czas, o ile wyłączona jest funkcja „CLIP alarmowy tylko raz” w pkt. 7.10.5. Patrz również pkt. 5 w „Problemy i pytania” na końcu instrukcji.

7.5. Hasło SMS

Funkcje serwisowe → Powiadom. GSM → Hasło SMS

W tym menu wprowadzamy maksymalnie sześciocyfrowe hasło, od którego będzie musiała zaczynać się treść komendy SMS, jeżeli opcja: „SMS z hasłem” w pkt. 7.10.3 jest włączona.

7.6. SMS testowy

Funkcje serwisowe → Powiadom. GSM → SMS testowy

W tym menu określamy treść SMS testowego, który jest wysyłany, gdy funkcja testowania jest włączona w pkt.5.6.12 i ustawiona jest opcja: „Test jako SMS” w pkt. 7.10.1.

7.7. Okres / godzina testu

Funkcje serwisowe → Powiadom. GSM → Okres / godzina testu

W tym menu określamy jak często (gdz jest ustawiona opcja „Test co określony czas” w pkt. 7.10.2) lub o jakiej godzinie (gdz jest ustawiona opcja „Test o określonej godzinie” w pkt. 7.10.2) centrala ma wykonywać test. Maksymalna wartość 24 godziny. Ten parametr ma znaczenie tylko wtedy, gdy w pkt. 5.6.12 włączona jest funkcja: „Wykonuj test”.

7.8. Włączenie i wyłączenie wbudowanego modułu GSM.

Funkcje serwisowe → Powiadom. GSM → Typ telefonu

W tym menu włączamy lub wyłączamy działanie modułu telefonicznego GSM wbudowanego do centrali. Po wejściu do menu „Typ telefonu” potwierdzamy OK i po przejściu do okna „Moduł GSM” strzałkami poziomymi wybieramy „włączony” lub „wyłączony” i potwierdzamy OK.

7.9. Definicja kodów ID wysyłanych w SMS.

Funkcje serwisowe → Powiadom. GSM → Kody ID w SMS

W tym menu definiujemy dwuznakowe kody wysyłane w powiadomieniach SMS o różnych zdarzeniach. Każdy kod ID składa się z dwóch dowolnych znaków, za wyjątkiem małych liter i znaków języka polskiego (ą, ę...). Aby centrala wysyłała te kody zamiast standardowych komunikatów słownych, np.: „Alarm włamaniowy: Kuchnia”, należy w pkt. 5.6.8 ustawić „SMS z kodami ID” zamiast „SMS opisowy”.

7.10. Pozostałe ustawienia powiadomienia GSM.

Funkcje serwisowe → Powiadom. GSM → Inne parametry

- 1) Test jako CLIP ↔ Test jako SMS - test okresowy jako CLIP (dzwonienie) lub SMS,
- 2) Test o określonej godzinie ↔ Test co określony czas – test okresowy ma być wykonywany raz dziennie o określonej godzinie, lub co określony interwał. Czas ustawia się w pkt. 7.7.
- 3) SMS z hasłem - SMS wysyłany do CB32G musi zaczynać się hasłem,
- 4) Wielkość liter ma znaczenie - rozróżnianie wielkości liter w SMS,
- 5) CLIP alarmowy tylko raz - jeśli ta funkcja jest wyłączona (N), centrala przy powiadomieniu CLIP oczekuje na odrzucenie połączenia. Jeśli w czasie dzwonienia (pkt. 7.4) odrzucenie nie nastąpi, centrala rozłącza się i powtarza dzwonienie jeszcze 2 razy. Jeśli funkcja jest włączona (T), dzwonienie wykonywane jest tylko raz, nawet gdy nie zostało odrzucone. Nie dotyczy CLIP kontrolnego, który zawsze wykonywany jest tylko raz.
- 6) Użyj domyślnego nr centrum SMS ↔ Użyj wpisanego nr centrum SMS – przy wybraniu pierwszej opcji, centrala przy wysyłaniu SMS użyje numeru centrum SMS dostarczanego przez operatora na karcie SIM. Przy wybraniu drugiej opcji, centrala użyje numeru centrum SMS wpisanego w pkt. 7.1.

8. Pozostałe funkcje

To menu zawiera pozostałe funkcje służące do konfiguracji systemu alarmowe. Kursorami ▲▼ przechodzimy do kolejnych funkcji, a kursorami ◀▶ zmieniamy dane ustawienie. Po zakończeniu przyciskiem OK akceptujemy zmiany. Jeśli naciśniemy C, wyjdziemy z menu bez zapisania zmian.

8.1. Uzbrajanie i rozbrajanie alarmu pilotem.

Funkcje serwisowe → Pozostałe funkcje → Pilot uzbraja/rozbraja / Pilot załącza zwłokę

Wybór sposobu działania pilotów posiadanych przez użytkowników. Piloty albo uzbrajają i rozbrajają alarm, albo załączają zwłokę na wejście w liniach typu „opóźniona pilotem” (patrz pkt. 3.1.d).

8.2. Sygnalizacja zakłócenia pasma radiowego.

Funkcje serwisowe → Pozostałe funkcje → Sabotaż radiowy

Po włączeniu tej funkcji (T), centrala monitoruje pasmo radiowe i w przypadku celowej lub przypadkowej próby jego zakłócenia wywołuje alarm sabotażowy w linii 30.

8.3. Kontrola łącza radiowego.

Funkcje serwisowe → Pozostałe funkcje → Kontrola łącza radiowego

Funkcja ta umożliwia monitoring obecności detektorów. Cyklicznie wysyłane transmisje kontrolne z detektorów (za wyjątkiem CTX3H), odbierane są przez centralę CB32G. Brak sygnału z detektora trwający dłużej niż dobę powoduje włączenie sygnalizacji awarii: „Brak łącza”.

8.4. Kontrola wyjścia alarmowego nr 1.

Funkcje serwisowe → Pozostałe funkcje → Kontrola OUT1

Wyjście OUT1, przeznaczone domyślnie do podłączenia sygnalizatora zewnętrznego, zabezpieczone jest antysabotażowo przed odcięciem lub zwarcie do masy. Funkcja ta pozwala aktywować to zabezpieczenie. Odcięcie lub zwarcie do masy przewodu łączącego to wyjście z sygnalizatorem zewnętrznym wywoła alarm sabotażowy w linii 32.

8.5. Alarmowanie sygnalizatorem wewnętrznym.

Funkcje serwisowe → Pozostałe funkcje → Alarm na wewn. sygnał.

To menu pozwala włączyć i wyłączyć alarmowanie wbudowanym w centralę sygnalizatorem.

8.6. Sygnalizacja awarii i braku akumulatorów.

Funkcje serwisowe → Pozostałe funkcje → Sygnalizacja awarii AKU

To menu pozwala wyłączyć sygnalizację awarii akumulatora. Wyłączenie tej sygnalizacji zaleca się przypadku, gdy nie stosuje się akumulatorów wewnętrznych w centrali.

8.7. Wybór trybu uzbrajania i rozbrajania alarmu z klawiatury.

Funkcje serwisowe → Pozostałe funkcje → Tryb dzień/noc

Włączenie tej funkcji (T) spowoduje, że po wprowadzeniu hasła i przyciśnięciu OK, pojawi się dodatkowe menu umożliwiające wybór jednego z 4 trybów dozoru, w tym trybu dziennego i nocnego (patrz „Uzbrajanie i rozbrajanie centrali”). Wyłączenie funkcji powoduje, że to menu się nie pojawia – nie będzie możliwości uzyskania trybów nocnego i dziennego z klawiatury, a tylko pełne uzbrojenie i rozbrojenie. Ale nawet wówczas możliwe jest uzbrajanie w trybie nocnym z pilota (patrz szczegóły pkt. 5.7).

8.8. Włączenie funkcji alarmu napadowego lub wezwania o pomoc.

Funkcje serwisowe → Pozostałe funkcje → Antynapad

Włączenie tej funkcji (T) pozwala użytkownikowi wyposażonemu w pilota na włączenie alarmu napadowego poprzez dłuższe niż dwie sekundy naciśnięcie przycisku pilota. Centrala rozpoczyna alarmowanie, rejestruje zdarzenie jako alarm napadowy z nazwą użytkownika, który wywołał alarm i wysła odpowiedni komunikat SMS.

Wyłączenie alarmu napadowego następuje po wprowadzeniu hasła lub pilotem, jeżeli funkcja „pilot uzbraja/rozbraja” (pkt. 8.1) jest włączona.

8.9. Sygnalizacja dźwiękowa z wewnętrznego sygnalizatora.

Funkcje serwisowe → Pozostałe funkcje → Beep klawiatury

Ta funkcja pozwala wyłączyć wszystkie dźwięki beep generowane na wewnętrznym sygnalizatorze za wyjątkiem sygnału alarmowania, który można wyłączyć wg pkt. 8.5.

8.10. Sygnalizacja dźwiękowa odliczania zwłoki na wejście.

Funkcje serwisowe → Pozostałe funkcje → Odliczanie wejścia

Po włączeniu tej funkcji, odliczanie zwłoki na wejście sygnalizowane jest nie tylko na wyświetlaczu LCD, lecz także akustycznie.

8.11. Alarm braku łącza z sygnalizatorem bezprzewodowym.

Funkcje serwisowe → Pozostałe funkcje → Alarm braku łącza z WSS

Włączenie tej funkcji powoduje, że w przypadku braku potwierdzenia obecności sygnalizatora Elmes Elektronik WSS wywoływany jest alarm. Standardowo funkcja jest wyłączona (N), a brak łącza sygnalizowany jest tylko jako awaria: miganiem diody ALARM. Sprawdzenie awarii wyświetli komunikat „brak łącza” i nazwę linii 29 (jeżeli jest nadana).

8.12. Ograniczenie ilości wywołań alarmów z jednej linii

Funkcje serwisowe → Pozostałe funkcje → Limit alarmów do 3

Funkcja standardowo włączona ogranicza ilość alarmów w jednej linii do 3. Zerowanie licznika alarmów następuje po rozbrojeniu lub uzbrojeniu alarmu. Po wyłączeniu tej funkcji nie ma tego ograniczenia - alarmowanie jest wywoływane po każdym naruszeniu linii.

8.13. Wybór języka menu Polski/Angielski.

Funkcje serwisowe → Pozostałe funkcje → Język polski / English language

Wybór języka menu.

UWAGA! Zmianę języka menu uzyskuje się także przytrzymując wciśnięty przycisk 1 klawiatury przy włączaniu zasilania.

8.14. Sposób podświetlania wyświetlacza LCD i klawiatury.

Funkcje serwisowe → Pozostałe funkcje → Stałe podświetlenie

Włączenie tej funkcji spowoduje stałe podświetlenie wyświetlacza LCD i klawiatury. Standardowo ta funkcja jest wyłączona (N), co powoduje, że podświetlenie LCD i klawiatury włącza się po naciśnięciu dowolnego przycisku i wyłącza po upływie 40s.

9. Sposób sygnalizacji uzbrojenia

Funkcje serwisowe → Sposób sygnalizacji uzbrojenia

To menu pozwala określić, w jaki sposób centrala będzie sygnalizować uzbrojenie i rozbrojenie. Kursorami ▲▼ przechodzimy do kolejnych funkcji, a kursorami ◀▶ zmieniamy ustawienie. Po zakończeniu przyciskiem OK akceptujemy zmiany. Jeśli naciśniemy C – wyjdziemy z menu bez zapisania zmian. Dostępne są następujące opcje:

- 9.1. pilot: impulsy ↔ pilot: impulsy + SMS gdy problem – przy wybraniu pierwszej opcji, uzbrojenie z pilota będzie sygnalizowane wyłącznie impulsami na sygnalizatorach. Przy wybraniu drugiej opcji impulsy również się pojawiają, ale dostaniemy też SMS gdy pojawi się problem (*).
- 9.2. SMS: SMS ↔ SMS: impulsy + SMS gdy problem - przy wybraniu pierwszej opcji, przy uzbrojeniu za pomocą SMS otrzymamy SMS zwrotnego. Przy wybraniu drugiej opcji usłyszymy impulsy, a SMS dostaniemy tylko gdy pojawi się problem (*).
- 9.3. CLIP: SMS ↔ CLIP: impulsy + SMS gdy problem - przy wybraniu pierwszej opcji, przy uzbrojeniu za pomocą CLIP otrzymamy SMS zwrotnego. Przy drugiej opcji: usłyszymy impulsy, a SMS dostaniemy tylko gdy pojawi się problem (*).

9.4. **głośne impulsy wewnętrzne** ↔ **impulsy na OUT1 + ciche wewnętrzne** – przy wybraniu pierwszej opcji, impulsy sygnalizujące uzbrojenie pojawiają się tylko na wbudowanym w centralę sygnalizatorze, przy drugiej - impulsy pojawiają na sygnalizatorze zewnętrznym podłączonym do OUT1, a na sygnalizatorze wbudowanym będą także, ale cichsze.

9.5. **impulsy na WSS** – włączenie impulsów sygnalizujących uzbrojenie na bezprzewodowym sygnalizatorze WSS.

(*) przy uzbrojeniu może okazać się, że linia, która ma czuwać, jest naruszona. Wtedy, w zależności od tego czy linia jest pomijalna czy też nie (patrz pkt. 3.1.g), centrala albo uzbroi się i wyśle do nas SMS z informacją o tym, które linie zostały pominięte, albo – w drugim przypadku – centrala nie uzbroi się i wyśle SMS z informacją, które linie były naruszone.

10. Stan Systemu

10.1 **Funkcje serwisowe** → **Status** → **Poziom sygnału GSM**

Wyświetla, w postaci graficznej, siłę sygnału GSM odbieranego przez moduł telefoniczny w centrali CB32G. Poziom mniejszy niż 4 działki należy uznać za niewystarczający i należy zmienić położenie modułu aby uzyskać wyższy poziom sygnału.

10.2 **Funkcje serwisowe** → **Status** → **Elmes Elektronik CB32G ver. X.XX**

Wyświetla numer wersji oprogramowania (ang. firmware) centrali CB32G.

ZEROWANIE USTAWIEŃ

Zerowanie hasła użytkownika 1.

W przypadku zablokowania użytkownika lub zapomnienia hasła i braku możliwości wejścia do menu serwisowego, można odblokować użytkownika nr 1 i przywrócić mu hasło fabryczne: „0000”. W tym celu należy:

1. Otworzyć obudowę (uwaga na alarm sabotażowy otwarcia obudowy), wyciągnąć akumulatory i rozłączyć zasilanie,
2. Zewrzeć punkty „R” znajdujące się przy prawej krawędzi płytki drukowanej,
3. Włączyć zasilanie, a następnie rozewrzeć punkty „R”.

Użytkownik zostanie odblokowany, jego hasło ustawi się na „0000”, linia 31 i 32 zostają zablokowane, a kontrola antysabotażowa wyjścia OUT1 wyłączona. Pozostałe ustawienia pozostają bez zmian.

Przywrócenie ustawień domyślnych.

Opisana niżej procedura pozwala przywrócić wszystkie ustawienia do stanu domyślnego (fabrycznego). Powoduje także wykasowanie wszystkich wprowadzonych urządzeń bezprzewodowych. Jedynie pamięć zdarzeń nie jest kasowana.

1. Otworzyć obudowę (uwaga na alarm sabotażowy otwarcia obudowy), wyciągnąć akumulatory i rozłączyć zasilanie,
2. Zewrzeć punkty „R” znajdujące się przy prawej krawędzi płytki drukowanej,
3. Trzymając naciśnięty przycisk 3 włączyć zasilanie - na wyświetlaczu pojawi się komunikat: „Factory settings”.
4. Zwolnić przycisk 3 i poczekać, aż centrala przejdzie do normalnej pracy.
5. Rozewrzeć punkty „R”.

PROJEKTOWANIE SYSTEMU ALARMOWEGO

Instalację systemu alarmowego z centralą Elmes Elektronik CB32G należy rozpocząć od starannego zaplanowania rozmieszczenia detektorów, centrali i sygnalizatora zewnętrznego. W każdym chronionym pomieszczeniu powinien znajdować się detektor ruchu Elmes PTX50 i – dodatkowo, do ochrony wybranych okien i drzwi - detektor otwarcia i zamknięcia CTX3H lub CTX4H. W celu sygnalizacji rozbicia szyb należy stosować bezprzewodowy detektor GBX1. Możliwe jest również zastosowanie jednego lub dwóch, dowolnych detektorów przewodowych.

wych. Centrala może także współpracować z czterowieściowym nadajnikiem RP501. Podłączenie do jego wejść detektorów przewodowych, np. magnetycznych lub zwykłych wyłączników, umożliwi zdalny monitoring do 4 takich urządzeń. Zależnie od użytego przy programowaniu do centrali wejścia nadajnika RP501, zajmujemy od jednej do czterech linii centrali. Np. użycie wejścia nr 4 przy wprowadzaniu do linii nr 20 centrali spowoduje, że cztery wejścia RP501 zajmą sąsiednie linie centrali o numerach: 17, 18, 19 i 20. Przy instalacji detektorów i nadajnika RP501 należy posługiwać się instrukcjami dostarczonymi wraz z tymi urządzeniami. Zaleca się instalować urządzenia w miejscach sprawdzonych pod względem pewności połączenia radiowego z centralą alarmową jeszcze przed wykonaniem trwałej instalacji. Pomocna jest tutaj funkcja wizualizacji poziomu sygnału radiowego odbieranego przez centralę z bezprzewodowych detektorów (Test radio – pkt. 3.5). Jeżeli poziom sygnału jest zbyt słaby (podświetlone tylko 1-2 pola skali), należy zmienić miejsce instalacji detektora tak, aby ilość podświetlonych pól na skali wzrosło do minimum 3-4. W skrajnych przypadkach słabego odbioru należy zastosować powielacz zasięgu - repeater Elmes Elektronik TRX.

W każdym przypadku ustalenie miejsca instalacji centrali CB32G ma charakter indywidualny dla danego obiektu. Miejsce to powinno być chronione detektorem lub niedostępne dla osób postronnych. Szczególnie zalecanym rozwiązaniem rozbrojenia systemu alarmowego (wyłączenia czuwania) jest załączenie zwłoki czasowej pilotem z zewnątrz obiektu. Pozwala to na bezpieczne otwarcie drzwi wejściowych, dojście do klawiatury i rozbrojenie systemu poprzez wprowadzenie hasła.

Centrala CB32G może być również instalowana w dowolnym innym miejscu, np. w sypialni, gabinecie, oddalonym pokoju z uzbrajaniem i rozbrajaniem alarmu poprzez użycie pilota z zewnątrz obiektu. Użycie pilota sygnalizowane jest wtedy głośnymi sygnałami dźwiękowymi na wewnętrznym lub zewnętrznym sygnalizatorze.

Możliwe jest także uzbrajanie alarmu w trybie dozoru nocnego tj. z wybranymi pomieszczeniami (np. sypialnia, korytarz) wyłączonymi z dozoru, lub dziennego, w którym tylko wybrane pomieszczenia (np. piwnica, garaż) są dozoruwane. Uzbrojenie pełne lub częściowe nocne i dzienne można wykonywać z klawiatury, a uzbrojenie pełne lub częściowe nocne także z pilota. Wszystkie parametry systemu alarmowego ustala się w trakcie programowania funkcji serwisowych centrali CB32G.

Zasilanie centrali CB32G

Włączenie zasilania do CB32G rozpoczynamy od przykręcenia przewodów zasilacza sieciowego o napięciu wyjściowym: 10...20VDC i wydajności prądowej 1,2A. Przed włożeniem zasilacza do gniazda sieciowego wkładamy do centrali dwa akumulatory litowo-jonowe 3,7V typu 14500 (wielkość baterii AA) zgodnie z oznaczeniem biegunowości w komorach akumulatorów centrali. Niezastosowanie prawidłowej biegunowości uszkodzi centralę i wymagana będzie naprawa serwisowa.

Centralę CB32G można używać także bez wewnętrznych akumulatorów litowo-jonowych. Należy wtedy pamiętać, że w przypadku zaniku napięcia sieciowego centrala wyłączy się i system alarmowy nie będzie funkcjonował. Dlatego, w takim przypadku, należy zastosować UPS lub, co jest rozwiązaniem najlepszym, zasilacz buforowy (z własnym akumulatorem).

UWAGA! W urządzeniu należy stosować wyłącznie akumulatory 3,7V litowo-jonowe typu 14500 (rozmiar baterii AA) o pojemności minimum 600 mAh. Zastosowanie akumulatorów o pojemności mniejszej nie gwarantuje 24 godzin pracy centrali przy braku zasilania sieciowego. Wymiany akumulatorów dokonuje się po odkręceniu obudowy. Przy wymianie należy koniecznie zachować wskazaną w obudowie biegunowość ich położenia.

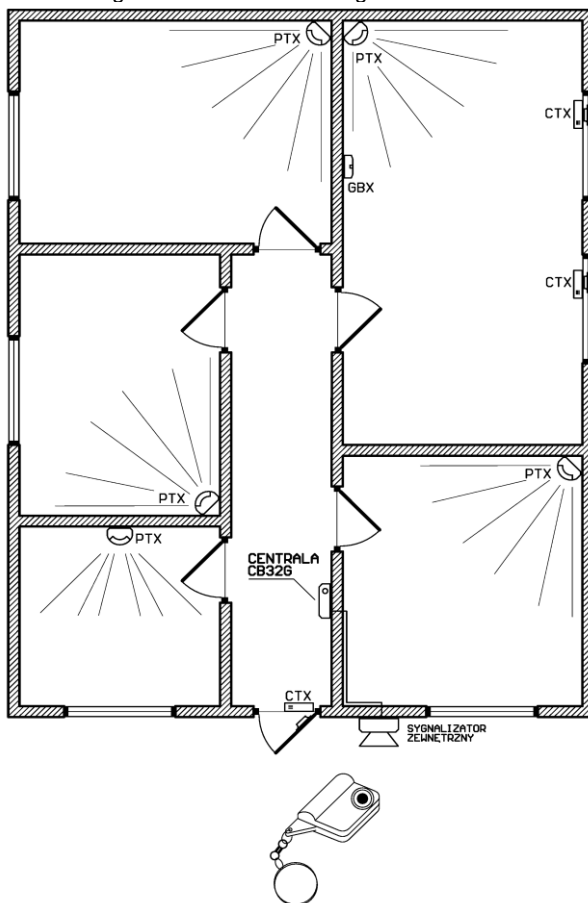
WAŻNE! Zużyte akumulatory zawierają szkodliwe dla środowiska substancje i nie wolno ich wyrzucać razem z innymi odpadkami. Należy je oddać do punktu zbioru lub sklepu w którym zakupiono urządzenie. Sprzedawca ma obowiązek przyjęcia zużytych baterii i akumulatorów.

Przy współpracy centrali Elmes Elektronik CB32G z przewodowymi systemami alarmowymi posiadającymi zasilanie awaryjne, możliwe jest zasilanie centrali z linii zasilającej 13,6VDC przeznaczonej do zasilania urządzeń przewodowych (czujek, sygnalizatorów, itp.), jeżeli jego wydajność prądowa nie jest mniejsza niż 1,2 A.

Producent dostarcza centralę z domyślnie zablokowanymi liniami 31 EXT i 32 TAMP oraz wyłączoną kontrolą antysabotażową wyjścia OUT1. Pozwala to podłączyć przewody sygnalizatora zewnętrznego i zasilania bez wywołania alarmu sabotażowego. Po wykonaniu tych połączeń, włożeniu akumulatorów i zamknięciu obudowy system alarmowy należy uaktywnić.

Przykładowa instalacja systemu z centralą CB32G

Poniższy rysunek przedstawia przykładową instalację systemu alarmowego, w której zastosowano detektory bezprzewodowe: ruchu - PTX50, magnetyczne - CTX3H i CTX4H, rozbiicia szyby - GBX, a także pilot UBM100H do załączania zwłoki na wejście i aktywacji alarmu napadowego, zewnętrzny sygnalizator bezprzewodowy Elmes WSS lub dowolny przewodowy oraz centralę Elmes Elektronik CB32G. Przy użyciu sygnalizatora przewodowego, zaleca się zasilanie systemu alarmowego z zasilacza buforowego.



Instalacja centrali CB32G

Centralę należy instalować na ścianie na wysokości 1,20 do 1,40m, dogodnej dla użytkownika. Przewody do listwy zaciskowej na płycie elektroniki centrali należy prowadzić w przeznaczonych do tego celu zagłębieniach obudowy, a następnie przełożyć przez duży otwór w jej dolnej części.

Opisana dalej procedura konfigurowania przykładowego systemu alarmowego zakłada, że użytkownik będzie używał pilota do załączania zwłoki na wejście. Zaleca się wykonanie podstawowych ustawień tj. wprowadzenie detektorów i pierwsze testy w jednym wspólnym miejscu (np. na stole) przed finalną instalacją w pomieszczeniach.

1. Centralę CB32G rozpakować, włożyć akumulatory zgodnie z zaznaczoną biegunowością i podłączyć zasilacz sieciowy.
2. Przyciskając dłużej OK wejść do funkcji serwisowych (hasło początkowe: 0000) i ustawić aktualną datę i czas (pkt. 6.1 edycji funkcji). Wprowadzić nowe hasło (wg pkt. 5.1), nazwę pierwszego użytkownika oraz wprogramować pilot użytkownikowi.
3. Detektory bezprzewodowe Elmes Elektronik PTX50 (ruchu), CTX3H lub CTX4H (otwarcia/zamknięcia) i GBX1 (rozbicia szyby) rozpakować, wyposażyć w baterie i konfigurować według załączonych instrukcji oraz wymagań tworzonego systemu.
4. Wprowadzić detektory do linii alarmowych (maksymalnie 32) (pkt. 3.3). Następnie sprawdzić ich funkcjonowanie monitorem detektorów (dłużej przytrzymać przycisk 1 klawiatury centrali, aż wyświetlą się punkty odpowiadające liniom alarmowym) poprzez ich wzbudzenie. Prawidłowo odebrany sygnał z detektora spowoduje wyświetlenie gwiazdki w linii do której detektor jest wprogramowany.
5. Linię z detektorem na wejściu do obiektu należy ustawić jako linię „blokowaną pilotem” (pkt. 3.1.d).
6. Ustawić zwłokę czasową na wejście (pkt. 6.2) według potrzeb (zwykle 15-30s).

Powyższe czynności pozwalają na pierwsze testy systemu z użyciem wewnętrznego sygnalizatora akustycznego. Następnie można przystąpić do instalacji centrali i detektorów w wybranych miejscach, sprawdzając poziom sygnału radiowego docierającego od każdego z nich do centrali. W tym celu w centrali wybieramy funkcję „Test radia” (pkt. 3.5) i z pomocą drugiej osoby pobudzamy oddalone detektory obserwując wskazania sygnału w centrali. Zbyt słaby sygnał z detektora wymaga jego przemieszczenia.

Dla umożliwienia antysabotażowej sygnalizacji oderwania centrali od ściany należy usunąć przystosowany w tym celu fragment tylnej ścianki obudowy pod sprężyną wyłącznika antysabotażowego TAMPER tak, aby sprężyna wyłącznika opierała się wprost o ścianę.

Mając zainstalowany i działający system alarmowy w podstawowej konfiguracji, można przystąpić do instalacji sygnalizatora zewnętrznego. Można także zdefiniować inne funkcje alarmu jak kontrola wyjścia alarmowego OUT1 (pkt. 8.4), wyłączenie sygnalizowania sygnalizatorem wbudowanym (pkt. 8.5), kontrola łączy radiowych pomiędzy detektorami a centralą CB32G. Możemy wprowadzić nowych użytkowników i zdefiniować ich nazwy (pkt. 5.2), a także zdefiniować nazwy poszczególnych linii alarmowych jako nazwy pomieszczeń (pkt. 3.2).

Schematy połączeń

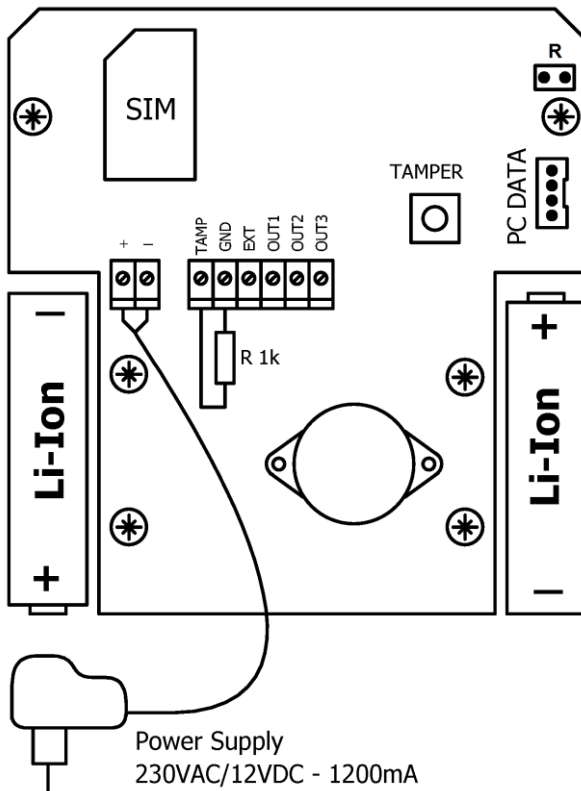
Na przedstawionych dalej schematach pokazane są przykładowe układy podstawowych połączeń centrali CB32G z detektorami, zasilaczami oraz elementami systemu alarmowego.

Rysunek 1 przedstawia układ zacisków łączeniowych, zworki „R”, wyłącznika sabotażowego TAMPER, gniazda PC-Data łączenia centrali z komputerem PC. Przedstawiono także schemat łączenia zasilacza sieciowego i akumulatorów Li-ION z zachowaniem wymaganej biegunowości w podstawowej konfiguracji systemu alarmowego z centralą CB32G i czujkami bezprzewodowymi.

Rysunek 2 przedstawia schemat przykładowej instalacji systemu alarmowego centrali CB32G z czujkami bezprzewodowymi i z dwoma czujkami przewodowymi oraz zewnętrznym, przewodowym sygnalizatorem akustycznym (syreną). Centrala oraz elementy przewodowe zasilane są z sieciowego zasilacza buforowego z własnym akumulatorem. W tym układzie akumulatory Li-ION w centrali nie są potrzebne.

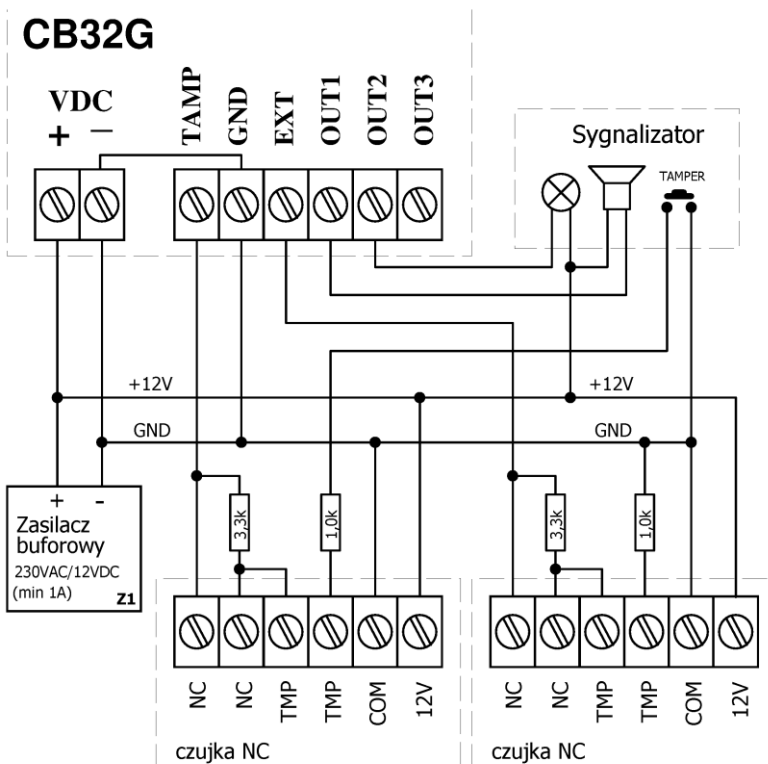
Rysunek 1. Podstawowy układ zasilania i złącz centrali CB32G.

Rys. 1



Rysunek 2. Przykładowa instalacja systemu alarmowego z czujkami przewodowymi i zasilaczem buforowym.

Rys. 2



SPECYFIKACJA TECHNICZNA

- odbiornik superheterodynowy 433,92 MHz, czułość lepsza niż -102dBm,
- obsługa do 32 bezprzewodowych detektorów firmy Elmes Elektronik,
- dwie linie alarmowe do obsługi dowolnych detektorów przewodowych,
- obsługa 16 użytkowników (4 z uprawnieniami administratora),
- wbudowany moduł telefoniczny GSM do monitoringu i sterowania centralą,
- nieulotna pamięć EEPROM dla 256 zdarzeń,
- wyjścia przewodowe OUT1-3 o obciążalności do 1A, zabezpieczone,
- wewnętrzny (pod klawiaturą) sygnalizator akustyczny 92dB (w odległości 40cm),
- zasilanie sieciowe (zasilacz) 9...20VDC, 1200 mA (1,2A),
- zasilanie awaryjne dwoma akumulatorkami Li-ION pojemności min. 600mAh każdy,
- czas pracy awaryjnej na akumulatorach 600mAh – ponad 24 godzin,
- wymiary zewnętrzne bez anteny: 110/122/32mm (szerokość/wysokość/głębokość),
- praca wewnątrz pomieszczeń w zakresie temperatur od 0 do +40 °C.

Producent: Elmes Elektronik

54-611 Wrocław, ul. Avicenny 2,

tel. (+48)717845961, fax (+48)717845963, e-mail: elmes@elmes.pl



Produkt spełnia wymogi następujących dokumentów normatywnych:

1. PN-93/E-08390-14:1993 Systemy alarmowe - Wymagania ogólne.
2. PN-EN-50130-5:2002 Systemy alarmowe – Badania środowiskowe.
3. EN-300 220-3 V1.1.1 (2000-09) Electromagnetic Compatibility and Radio Spectrum Matters;

Moduł GSM 900 / DCS 1800, Registration No. G110306E, **CE0678**

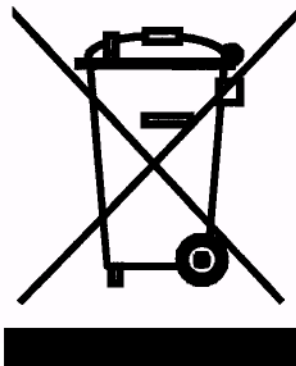
KARTA GWARANCYJNA

Producent udziela gwarancji na okres 24 miesięcy od daty zakupu i zobowiązuje się do bezpłatnej naprawy urządzenia, jeżeli w okresie gwarancyjnym wystąpią wady z winy producenta. Wadliwe urządzenie należy dostarczyć do miejsca zakupu w stanie czystym i na własny koszt wraz z niniejszą gwarancją z poniżej potwierdzoną datą zakupu i krótkim opisem uszkodzenia. Koszt demontażu i montażu urządzenia ponosi użytkownik. Gwarancja nie obejmuje akumulatorów i uszkodzeń powstałych w wyniku nieprawidłowego użytkowania, samowolnych regulacji, przeróbek lub napraw. Elmes Elektronik nie ponosi odpowiedzialności za ewentualne straty i szkody bezpośrednie lub pośrednie mogące powstać w wyniku nieprawidłowości w działaniu urządzeń lub instalacji, w których zastosowano jego produkty.

Data i miejsce zakupu

(pieczęć sprzedawcy):.....

Numer seryjny urządzenia.....



Użycie symbolu **WEEE** oznacza, że niniejszy produkt nie może być traktowany jako odpad domowy. Zapewniając prawidłową utylizację pomagasz chronić środowisko naturalne. W celu uzyskania bardziej szczegółowych informacji dotyczących recyklingu niniejszego produktu, należy skontaktować się z przedstawicielem władz lokalnych, dostawcą usług utylizacji odpadów lub sklepem, gdzie nabyto ten produkt.

UWAGA! Rodzaj zastosowanych w urządzeniu akumulatorów oraz sposób postępowania przy ich wymianie i usunięciu zużytych opisany jest na stronie 18 niniejszej instrukcji.

PROBLEMY I PYTANIA...

1. Miga dioda ALARM, jaka jest przyczyna ?
 - *wejdź do Menu (wcisnij OK ponad 2 sekundy) i sprawdź przyczynę awarii. Jeżeli jest to awaria akumulatora to sprawdź czy akumulatory kontaktują i nie są uszkodzone, a jeżeli nie korzystasz z akumulatorów wewnętrznych, to wyłącz sygnalizację ich awarii: pkt. 8.6,*
2. Świeci dioda ALARM, jaka jest przyczyna ?
 - *był alarm - wejdź do Menu (wcisnij OK ponad 2 sekundy) i sprawdź przyczynę alarmu i czas wystąpienia, lub tylko wejdź i wyjdź z Menu - świecenie ustanie.*
3. Dlaczego w Linii 30 czasem pojawia się alarm sabotażowy ?
 - *występuje zakłócenie pasma radiowego, centrala sygnalizuje sabotaż radiowy. Funkcję tą można wyłączyć w pkt. 8.2 Funkcji pozostałych. Należy pamiętać, że po wyłączeniu tej funkcji system alarmowy pozbawiony jest ochrony przed zamierzonym i celowym zakłóceniem pasma radiowego (np. dla dokonania włamania).*
4. Dlaczego po włączeniu zasilania włącza się alarm sabotażowy w Linii 32 ?
 - *przyczyną jest brak załączenia wyłącznika sabotażowego TAMP centrali. Sprawdź, czy po wyłamaniu elementu plastiku w obudowie od strony ściany, ramię wyłącznika opiera się o ścianę i czy zdjęcie centrali jest sygnalizowane. Jeżeli nie, to zastosuj podkładkę na ścianę tak, aby ramię wyłącznika załączało wyłącznik sabotażowy.*
 - *przyczyną może być także brak rezystora 1kOhm w obwodzie antysabotażowym (wejście TAMP).*
 - *włączone jest zabezpieczenie antysabotażowe wyjścia OUT1 w pkt. 8.4, a do wyjścia nie jest podłączony sygnalizator lub przecięte są jego przewody.*
5. Przy powiadomieniu alarmowym CLIP, mimo odrzucania połączenia, centrala zawsze dzwoni 3 x:
 - *w przypadku niektórych operatorów, np. Play, po odrzuceniu połączenia odczytywany jest komunikat: "Abonent niedostępny. Proszę spróbować później...". Trwa to prawie 20 s. Dopiero po tym czasie dociera do centrali informacja, że rozmowa została odrzucona. Często jest już za późno – centrala zdąży rozłączyć się, ponieważ minął czas powiadamiania CLIP i uznać powiadomienie za nieudane, co skutkuje kolejnymi próbami dzwonienia. Rozwiązaniem jest wydłużyć czas dzwonienia w pkt. 7.4. na np. 30-35 s, albo wyłączyć powtarzanie dzwonienia w pkt. 7.10.5.*
6. Dlaczego centrala nie reaguje na czujki bezprzewodowe mimo ich wprogramowania ?
 - *przyczyną jest użycie wyłącznika sabotażowego TAMP do wywołania transmisji radiowej podczas programowania czujek do centrali. Należy ponownie wprogramować wszystkie czujki i detektory bezprzewodowe na które centrala nie reaguje, zgodnie z opisem ich programowania w instrukcji obsługi.*
7. Centrala nie wysyła SMS ?
 - *nową kartę należy aktywować. W tym celu należy włożyć kartę do telefonu komórkowego i wykonać połączenie lub wysłać SMS z tego telefonu;*
 - *należy w pkt 5.6 włączyć wysyłanie SMS w reakcji na konkretne zdarzenie, np.: przy alarmie, uzbrojeniu itp;*
 - *przekroczono dzienny limit SMS dla danego zdarzenia. Należy zwiększyć ten limit w pkt 7.2 lub 7.3 albo poczekać do godziny 12:00, ewentualnie wyłączyć i włączyć zasilanie centrali.*