

Poniższa instrukcja dotyczy następujących typów dwukanałowych urządzeń zdalnego sterowania:

Typ urządzenia	Zawartość zestawu	Zasięg w terenie otwartym
U2HS	odbiornik U2HR + 2 piloty DWB100HT	100 m
U2HSL	odbiornik U2HR + 1 pilot DW200HT	200 m
U2HR	tylko odbiornik (bez pilotów)	-

Powyższe zestawy różnią się między sobą wyłącznie ilością i rodzajem zastosowanych pilotów. We wszystkich użyto tego samego odbiornika, którego funkcje zostały opisane poniżej:

Możliwość przypisania dowolnych przycisków pilota do dowolnych wyjść odbiornika

Odbiornik posiada dwa przyciski programowania: PRG1 przypisany do pierwszego kanału odbiornika i PRG2 – do drugiego. Wybierając przy programowaniu jeden z nich można przypisać dowolny przycisk pilota do wybranego kanału odbiornika. Więcej, ten sam przycisk pilota można wpisać również do drugiego kanału odbiornika, albo dwa przyciski pilota wpisać do jednego kanału odbiornika. Cechy te umożliwiają realizację poniższych sposobów sterowania:

- część pilotów jednoprzyciskowych steruje pierwszym wyjściem, a pozostałe – drugim,
- dowolny przycisk pilota steruje wyjściem nr 1, a inny przycisk – wyjściem nr 2,
- dwa przyciski pilota sterują tylko jednym wyjściem: jeden przycisk włącza wyjście, a drugi – wyłącza,
- jeden przycisk pilota steruje dwoma wyjściami jednocześnie (np. sterujemy dwoma urządzeniami separami galwanicznie).

Uwaga! Pełna swoboda wiązania przycisków pilota do wyjść odbiornika dotyczy pilotów 1 - 4 kanałowych oraz pilota wielokanałowego STX. W przypadku pilotów CH8H i CH32H występuje ograniczenie: nie można do jednego odbiornika wpisać równocześnie przycisków z dwóch sąsiednich banków, np. z banku 1 i 2, 3 i 4 itd.

Różne tryby pracy wyjść odbiornika

Każde wyjście odbiornika może pracować w jednym z wielu trybów określonych zworkami JP1 i JP2 oraz zaprogramowanym, dla każdego wyjścia oddzielnym, trybem pracy: mono lub bistabilnym (patrz pkt 3 i 4 procedur programowania oraz tabela poniżej). Pozwala to realizować różne rozwiązania w zakresie zdalnego sterowania, np.:

- naciśnięcie przycisku pilota złącza wyjście na określony czas. Kolejne naciśnięcie w czasie załączenia wyjścia przedłuża czas załączenia (tryb A w tabeli 1);
- naciśnięcie przycisku pilota złącza wyjście na stałe. Kolejne naciśnięcie – wyłącza (tryby B, D i F w tabeli poniżej);
- naciśnięcie przycisku pilota złącza wyjście na określony czas. Kolejne naciśnięcie, gdy wyjście jest włączone – wyłącza (tryb E);
- naciśnięcie przycisku pilota złącza wyjście na stałe (tryb H), lub na określony czas (tryb G w tabeli poniżej). Kolejne naciśnięcie wyłącza to wyjście. Ten tryb różni się od dwóch poprzednich tym, że nie ma możliwości załączenia dwóch wyjść jednocześnie. Jeżeli załączono jest wyjście 1, a naciśnięty przycisk od wyjścia 2, to nastąpi wyłączenie wyjścia 1 i dopiero kolejne naciśnięcie przycisku złączy wyjście 2. Ten tryb używany jest do sterowania silnikami;
- jak poprzedni, ale sterowanie dwoma wyjściami odbywa się jednym przyciskiem, czyli kolejne naciśnięcie przycisku na przemian: włącza wyjście 1, wyłącza, włącza wyjście 2, wyłącza. Ten tryb również używany jest do sterowania silnikami (tryb G i H);
- naciśnięcie jednego przycisku pilota złącza wyjście. Kolejne naciśnięcia tego samego przycisku nie zmieniają stanu wyjścia. Dopiero naciśnięcie innego przycisku pilota – włącza wyjście. Ten tryb przydatny jest w sytuacjach, gdy nie widzimy urządzenia sterowanego, a chcemy mieć pewność, że urządzenie wyłączyliśmy albo wyłączyliśmy (tryb B i D);
- naciśnięcie przycisku pilota złącza wyjście na czas tak długi jak długo trwa naciskanie przycisku w pilocie. Wyłączenie następuje po zwolnieniu przycisku. Ten tryb często stosowany jest w napędach wyciągarek samochodowych (tryb C).

Tabela przedstawia wszystkie możliwe tryby pracy wyjść.

Stan zworek	Tryb monostabilny ⁽¹⁾	Tryb bistabilny ⁽¹⁾
JP1 zwartą JP2 zwartą	A. Po naciśnięciu przycisku pilota, wyjście złącza się na określony czas. Kolejne naciśnięcie przycisku w czasie, gdy wyjście jest załączone, przedłuża tylko czas załączenia.	B. Kolejne naciśnięcia przycisku pilota na przemian włączają i wyłączają wyjście, lub jeden przycisk tylko włącza wyjście, a drugi tylko wyłącza ⁽⁴⁾
JP1 zwartą JP2 rozwartą	C. Wyjście jest załączone jak długo naciśnięty jest przycisk pilota. Po zwolnieniu przycisku, wyjście jest jeszcze załączone przez czas 8 razy krótszy od zaprogramowanego ^(2,5)	D. Jak wyżej ^(4,5)
JP1 rozwartą JP2 zwartą	E. Kolejne naciśnięcia przycisku pilota na przemian włączają i wyłączają wyjście, ale dodatkowo wyjście wyłącza się samo po zaprogramowanym czasie.	F. Kolejne naciśnięcia przycisku pilota na przemian włączają i wyłączają wyjście.
JP1 rozwartą JP2 rozwartą	G. Jak wyżej, z tym, że nie można włączyć dwóch wyjść na raz – funkcja przydatna do sterowania silnikami ⁽³⁾	H. Jak wyżej, z tym, że nie można włączyć dwóch wyjść na raz – funkcja przydatna do sterowania silnikami ⁽³⁾

- (1) Monostabilny lub bistabilny tryb pracy danego wyjścia uzyskuje się po wykonaniu odpowiednio: pkt. 3 lub 4 procedur programowania.
- (2) Opóźnienie wyłączenia wyjścia po zwolnieniu przycisku zmniejsza ryzyko wystąpienia niepożądanych przerw w załączeniu wyjścia, spowodowanych przez zakłócenia generowane np. przez silniki. Aby umożliwić precyzyjne ustawienie tak krótkiego czasu, wprowadzono ułatwienie – należy programować czas 8-krotnie dłuższy odżądanego. Jeśli chcemy uzyskać czas opóźnienia równy np. 0,5 s należy zaprogramować czas trochę dłuższy niż 0,5 x 8 = 4, czyli 4..5 s.
- (3) W tych trybach można również sterować oba wyjścia tylko jednym przyciskiem pilota, w cyklu: włącz wyjście 1 – wyłącza – włącz wyjście 2 - wyłącza. W tym celu należy przypisać przycisk pilota do jednego tylko wyjścia, a do drugiego nie.
- (4) Jeżeli do danego wyjścia przypisaliśmy jeden przycisk pilota, to kolejne naciśnięcia tego przycisku na przemian włączają i wyłączają dane wyjście. Jeśli do wyjścia przypisaliśmy dwa przyciski pilota (1 i 2 lub 3 i 4), wówczas przycisk nieparzysty (1 lub 3) złącza wyjście, a przycisk parzysty (2 lub 4) - wyłącza.
- (5) W tym trybie ilość pilotów jest ograniczona do 20.

Diody świecące LED

Odbiornik posiada dwie diody świecące LED sygnalizujące stan wyjść przekaźnikowych. Dioda świeci na zielono, gdy załączone jest odpowiadające jej wyjście, a na czerwono – gdy jest wyłączone. W trybie programowania używana jest tylko dioda kanału nr 1 (górna).

Wyjście sygnalizacyjne S

Odbiornik posiada wyjście typu otwarty kolektor o obciążalności 1A/60V (oznaczone literą „S”), które sygnalizuje chwile załączenia i wyłączenia każdego wyjścia – podając odpowiednio dwa lub jeden impuls zwarcia do masy w cyklu: 0,5/0,5s (impuls/przerwa). Sygnalizuje także naciśnięcie przycisku pilota, gdy to naciśnięcie nie złącza wyjścia, a jedynie przedłuża czas podtrzymania wyjścia (tryb A). Natomiast w trybach B⁽⁵⁾ i D⁽⁴⁾, w których pierwszy przycisk pilota złącza, a drugi wyłącza wyjście przekaźnikowe, na wyjściu „S” pojawiają się dwa impulsy przy każdym naciśnięciu pierwszego przycisku pilota, a jeden impuls – przy każdym naciśnięciu drugiego.

Pamięć pilotów
Odbiornik może współpracować z maksymalnie 104 pilotami (za wyjątkiem trybów C i D z tabeli powyżej, w których pamięć jest ograniczona do 20). Wprowadzenie do pamięci 105-ego kasuje pierwszy, itd.

Instalacja

Odbiornik należy instalować z uwzględnieniem ochrony przed wilgocią i innymi niekorzystnymi czynnikami atmosferycznymi. Przy instalacji należy pamiętać o tym, że na zasięg działania urządzenia niekorzystnie wpływają: elementy metalowe, urządzenia elektryczne, urządzenia radionadawcze, a także ściany i stropy budynku. Przed każdą trwałą instalacją odbiornika należy przeprowadzić test zasięgu działania zestawu w miejscu instalacji. Do oceny poziomu sygnałów radiowych zaleca się stosować wskaźnik RFM.

PROCEDURY PROGRAMOWANIA

UWAGA! W poniższym tekście symbol PRGX należy zamienić na PRG1, gdy programujemy wyjście 1, lub PRG2, gdy programujemy wyjście 2. Wolne miganie górnej diody LED w odbiorniku na zielono potwierdza prawidłowe wykonanie procedury. Szybkie miganie na czerwono oznacza błąd – procedurę należy powtórzyć.

1. Wprowadzenie pilota do pamięci odbiornika oraz przypisanie wybranego przycisku pilota do dowolnego wyjścia odbiornika.

Uwaga. Jeśli popełniliśmy jakiś błąd, np. przypisaliśmy przyciskowi pilota niewłaściwe wyjście, wówczas należy wykonać pkt 2 procedur (kasowanie pojedynczego pilota).

- Przycisnąć na krótko przycisk PRGX w odbiorniku. Po zwolnieniu przycisku LED świeci na zielono.
- Przycisnąć wybrany przycisk pilota. LED w odbiorniku zmienia kolor na czerwony.
- Przycisnąć drugi raz ten sam przycisk pilota.

2. Kasowanie pojedynczego pilota z pamięci odbiornika. (Tę procedurę wykonujemy, gdy chcemy usunąć jakiegoś pilota lub gdy chcemy skasować przypisanie przycisków pilota do wyjść odbiornika, np. gdy w pkt. 1 przypisaliśmy przyciskowi pilota nie to wyjście, które chcieliśmy. Uwaga: procedurę można wykonać tylko wówczas, gdy posiadamy danego pilota).

- Przycisnąć i przytrzymać równocześnie przyciski PRG1 i PRG2 w odbiorniku - LED zaświeci się na zielono, a po 2s zmienia kolor na czerwony – wówczas przyciski zwolnić.
- Naciśnąć dowolny przycisk kasowanego pilota.

3. Programowanie trybu pracy monostabilnej i czasu załączenia danego wyjścia.

- Przycisnąć i przytrzymać przycisk PRGX w odbiorniku: LED zaświeci się na zielono, a po 2s zmienia kolor na czerwony – wówczas przycisk zwolnić.
- Przycisnąć na krótko ten sam przycisk PRGX – LED zaświeci się na zielono i nastąpi załączenie przekaźnika. Po upływie żądanego czasu załączenia ponownie przycisnąć na krótko przycisk PRX – LED zmieni kolor na na czerwony i nastąpi wyłączenie przekaźnika. Po 2s dioda LED zacznie migać na zielono potwierdzając wykonanie procedury.

4. Programowanie trybu pracy bistabilnej (włącz/wyłącz).

- Przycisnąć i przytrzymać przycisk PRGX w odbiorniku - LED zaświeci się na zielono, a po 2s na czerwono – wówczas przycisk zwolnić.
- Przycisnąć trzykrotnie przycisk PRGX w odstępach krótszych niż 2 sekundy. Nastąpi załączenie i wyłączenie wyjścia i potwierdzenie wykonania procedury miganiem diody LED na zielono.

5. Kasowanie wszystkich pilotów z pamięci odbiornika.

Przycisnąć i przytrzymać równocześnie przyciski PRG1 i PRG2 na czas dłuższy niż 8 s (do chwili aż dioda LED zacznie migać na zielono), a następnie przyciski zwolnić. Pamięć pilotów zostanie wykasowana, ale tryby pracy wyjść (mono- lub bistabilne) pozostają niezmiennie.

Uwaga! Rozpoczętą procedurę 1 lub 2 należy zakończyć w ciągu 30 s, w przeciwnym razie nastąpi samoczynne wyjście z sygnalizacją błędu.

SPECYFIKACJA

pilot DWB100HT: moc radiowa: < 5mW, zasilanie: bateria 12V (GP23A),
pilot DW200HT: moc radiowa: < 10mW, zasilanie: bateria 9V (6F22),
odbiornik:

- system kodu zmiennego KEELOQ[®] firmy Microchip,
- pamięć pilotów: 104 (do 20 w trybie pracy C i D),
- odbiornik radiowy superheterodynowy, czułość: -106 dBm,
- obciążalność wyjść przekaźnikowych: 1A, 120VAC/30VDC,
- zasilanie: 11..17 VDC,
- pobór prądu: 20 mA + 20 mA na każdy załączony przekaźnik,
- temperatura pracy: od -20 do + 55 °C,
- tryby pracy wyjść:
monostabilny: czas załączenia wyjścia: od 0,25s do 4 godzin,
bistabilny: włącz – wyłącza,
- wyjście S (1A/60V) typu "otwarty kolektor",
- wyjście antysabotażowe sygnalizacji otwarcia obudowy.
- wymiary zewnętrzne (w/s/d): 24/46/73 mm.



Sygnalizacja słabej baterii w pilocie objawia się miganiem diody LED (DWB100HT) lub zanikiem świecenia (DW200HT).

UWAGA! W pilotach DWB100HT zastosowano baterie alkaliczne typu 23A 12V, natomiast w pilotach DW200HT – baterie typu 6F22 9V. Wymiany baterii dokonuje się po odkryciu obudowy. Przy wymianie należy zachować biegunowość wskazaną na obudowie lub płytce drukowanej.

WAŻNE! Zużyte baterie zawierają szkodliwe dla środowiska substancje i nie wolno ich wyrzucać razem z innymi śmieciami lub odpadkami domowymi. Należy je oddać do punktu zbioru lub sklepu w którym zakupiono urządzenie. Sprzedawca ma obowiązek przyjąć zużytych baterii.

Producent: ELMES ELEKTRONIK, 54-611 Wrocław, ul. Awicenny 2,
tel. 717845961, fax. 717845963

GWARANCJA

Producent udziela gwarancji na okres 24 miesięcy od daty zakupu i zobowiązuje się do bezpłatnej naprawy urządzenia, jeżeli w okresie gwarancyjnym wystąpią wady z winy producenta. Wadliwe urządzenie należy dostarczyć do miejsca zakupu czyste i na własny koszt, wraz z niniejszą gwarancją z potwierdzoną datą zakupu i krótkim opisem uszkodzenia. Koszt demontażu i montażu urządzenia ponosi użytkownik. Gwarancja nie obejmuje baterii w pilotach oraz wszelkich uszkodzeń powstałych w wyniku nieprawidłowego użytkowania, samowolnych regulacji, przeróbek i napraw. Elmes Elektronik nie ponosi odpowiedzialności za ewentualne straty i szkody bezpośrednio lub pośrednio mogące powstać w wyniku nieprawidłowości w działaniu instalacji, systemów lub urządzeń, w których zastosowano jego produkt.

This manual covers the following remote control products operation, installation and programming:

Equipment Type	Set Content	Operating Range
U2HS	receiver U2HR + 2 transmitters DWB100HT	100 m
U2HSL	receiver U2HR + 1 transmitter DW200HT	200 m
U2HR	U2HR – receiver only	-

Above specified products differ in number and type of used hand transmitters. All use the same receiver which features are described below.

Easy allocation of hand transmitter buttons to control any receiver output

Receiver is provided with two on-board programming switches: PRG1 for programming output one and PRG2 for programming output two. Both programming switches allow learning any hand transmitter button to control respective output. Moreover, the same button can control other output of the receiver, or two hand transmitter buttons can be learned to control one receiver output. These features allow the following control possibilities (examples):

- Some one button hand transmitters control operation of receiver output one, while other one button transmitters control output two.
- Any button of multi-button transmitter controls receiver output one, while any other button of the same transmitter controls output two.
- Two buttons of the same transmitter control one receiver output: one button sets the output on, while other sets the output off.
- One transmitter button controls two receiver outputs simultaneously, e.g. controlling two equipment units with galvanic separation.

Remark: full flexibility of allocating any hand transmitter buttons to control any receiver outputs refers to use of Elmes Electronic transmitters with 1 to 4 control buttons and multi-channel hand transmitter STX. In the case of transmitters CH8H and CH32H certain limitations apply: buttons of two adjacent control channel banks cannot be learned to the same receiver, e.g. buttons from banks 1 & 2, or 3 & 4, etc.

Receiver outputs operation modes

Receiver outputs can operate in one of many modes selected by jumpers JP1 and JP2 and individually programmed to each output monostable (pulse), or bistable (on/off) timing modes (see pt 3 & 4 of programming procedures and table below). These allow range of solutions for various remote control applications, such as (examples):

- Pressed transmitter button sets receiver output on for programmed time. Next pressed, while in output set on state, prolongs set on time (mode A in Table below);
- Pressed transmitter button sets receiver output permanent on. Next pressed, sets output off (modes B, D & F);
- Pressed transmitter button sets receiver output on for programmed time. Next pressed, while in output set on state, sets output off (m.E);
- Pressed transmitter button sets receiver output permanent on (mode H), or for programmed time (mode G). Next pressed, while in output set on state, sets output off. This mode differs from two earlier described by that, it does not allow two outputs to be set on simultaneously. If output one is on and transmitter button learned to output two is pressed then output one sets off. Next pressed the same button sets output two on. This mode is used for electric motors control;
- As above, but remote control is performed with the use of single transmitter button. Subsequent use of the same transmitter button sets on output one, sets the output off, sets on output two, sets the output off. This mode is also used for electric motor control (m. G & H);
- Pressed transmitter button sets output on. Subsequent use of the same button does not change output status. The output sets off when other button of the transmitter is pressed. This mode (B & D) is useful for secure switching on and off remote equipment not visible.
- Pressed transmitter button sets receiver output on for as long as the button is pressed. Released button sets receiver output off. This remote control mode is frequently used by failed/damaged car transporter operators (mode C).

Table of relay outputs available operation modes

Jumper Status	Monostable Mode ⁽¹⁾	Bistable Mode ⁽¹⁾
JP1 On JP2 On	A. Pressing transmitter button sets receiver's relay output on for programmed time period. Next pressing of the button, while output is on, prolongs set on time of the output.	B. Each pressing of transmitter button sets receiver relay output on and off alternately (on/off mode), or one button sets on only while other sets off ⁽⁴⁾
JP1 On JP2 Off	C. Receiver relay output is set on for as long as transmitter button is pressed and sets off, after short delay, on button release ^(2,5)	D. As above ^(4,5)
JP1 Off JP2 On	E. Subsequent pressing transmitter button set output on and off. If button is not used output sets off after programmed time.	F. Subsequent pressing transmitter button set output on and off.
JP1 Off JP2 Off	G. As above, except that two receiver outputs cannot be set on simultaneously – function useful for motor control ⁽³⁾	H. As above, except that two receiver outputs cannot be set on simultaneously – function useful for motor control ⁽³⁾

⁽¹⁾ Output relay Monostable Mode (pulse) or Bistable Mode (on/off) is programmed in steps 3 and 4 of programming procedures.

⁽²⁾ Delayed output set off reduces risk of unwanted interruptions in output set on continuity, due to interferences caused e.g. electric motors. Precise setting of this short delay timing is facilitated by programming 8-fold longer time delay of that needed. Example: to obtain 0.5s set off delay, programmed delay of 4..5s delay must be made initially (0.5 x 8=4).

⁽³⁾ These modes also allow single transmitter button control of two receiver outputs. Subsequent use of transmitter button sets output one, sets the output off, sets output two on, sets the output off, etc. To obtain that transmitter button must be learned to only one receiver output.

⁽⁴⁾ If transmitter button is learned to one receiver output, then subsequent pressing of this button alternately set on and set off that output. If two transmitter buttons (1 & 2 or 3 & 4) are learned to one receiver output, then odd buttons (1 & 3) always sets output on while even buttons sets the output off.

⁽⁵⁾ Number of remotes that can be used in this mode is limited to 20.

KEELOQ® Encoding System

In the system, newly encoded control signal is generated and sent each time transmitter button is pressed. Receiver monitors code changes and responds to new code signals only. Once received code will not be accepted second time. This allows protection of radio transmission signals from deliberate code grabbing and unauthorized use.

Receiver Relay Outputs

Receiver is equipped with galvanic isolated relay outputs with NO (normally open) and NC (normally closed) three wiring terminals – one common. The outputs switch over on received set on signal. Details are shown on installation diagram included in this manual.

LED Indication

Receiver is equipped with two signalling LEDs. Upper LED lights red on output 1 set off and green on set on. Bottom LED lights red output 2 set off and green on set on. In programming procedures only upper LED (output 1) is used as indication of programming steps.

Signalling Output S

Receiver features open collector type (OC) signalling output S for connecting to external acoustic siren or light strobe. The output generates two pulses shorting to receiver's ground (terminal marked "-") on any relay output set ON and one pulse on relay output set OFF in 0.5s pulse rate. Two pulses are generated also when pressed transmitter's button is used to prolong timing of output set on in monostable mode only (mode A). In operation modes B and D, the use of transmitter button one generates two pulses and the use of button two generates one pulse.

Transmitter Memory

As each transmitter generates specific dynamic code, receiver must "learn" and memorize every transmitter it operates with. Therefore, capacity of its memory is limited to 104 transmitters, except in modes C & D when limit is 20 transmitters.

Receiver Installation

Receiver's place of installation should be dry and away from electromagnetic power lines, radio transmitters, metal screening and other devices that may cause interference and reduce operation range. Receiver should be installed well above floor/ground level. It is recommended to test practical operating range of transmitter-receiver set prior to firm installation. Level of hand transmitter signals and unwanted radio interference signals can be checked using optional RFM indicator.

PROGRAMMING PROCEDURES

IMPORTANT! Wherever used "PRGX" should be identified as PRG1 when programming receiver output 1, or PRG2 when programming receiver output 2. Upper LED low flashing green confirms properly programmed procedure while fast flashing red indicates programming error. Programming procedure must be repeated.

- Learning transmitter to receiver's memory with allocation of selected button to any receiver output.** (If, by mistake, a button is allocated to control improper output, deleting single transmitter procedure applies, pt 2 below)
 - Press receiver's PRGX switch for less than 2 seconds – main LED lights green.
 - Press shortly selected hand transmitter button once - main LED changes to red.
 - Press shortly the same hand transmitter button again.
- Deleting single transmitter in receiver memory.** This procedure applies also when changing allocation of transmitter buttons to receiver outputs. Important condition: transmitter to be deleted is available.
 - Press and hold simultaneously switches PRG1 and PRG2 in receiver – main LED initially lights green and after 2s changes to red. Now, release both switches.
 - Press shortly any button of the hand transmitter to be deleted.
- Programming receiver output monostable operation mode (pulse) and output set on timing:**
 - Press and hold receiver's PRGX switch – LED lights green and after two seconds changes to red. Now release the switch.
 - Press shortly the same PRGX. Relay in the receiver sets on and LED lights green. After required pulse time has lapsed press PRGX switch again. Within 2s receiver's LED starts flashing green confirming end of the procedure.
- Programming receiver output bistable (on/off) operation mode:**
 - Press and hold receiver's PRGX switch – main LED lights green and after 2s changes to red. Now release the switch.
 - Press shortly PRGX switch three times, with less than 2s intervals. Programmed receiver output sets on and off followed by main LED flashing green confirming end of the procedure.
- Deleting all transmitters in receiver memory:**
Press and hold depressed simultaneously PRG1 and PRG2 for more than 8 seconds (till main LED flashes green). Now release the switch. All transmitters in receiver memory are deleted while programmed operation modes of outputs remain unchanged.

Advice 1: Time for performing procedures 1 and 2 above is limited to 30 seconds. If the procedures are not completed within this time period receiver exits programming mode and error is indicated.

SPECIFICATION

DWB100HT transmitter: radiated power < 5mW, battery: 12V (23A).
DW200HT transmitter: radiated power < 10mW, battery: 9V (6F22).

Receiver:

- transmitter memory capacity: 104 (limited to 20 modes C & D),
- superhet receiver module with sensitivity: -106 dBm,
- power supply: 11...17 VDC,
- current consumption: 20 mA + 20 mA for each relay set on,
- operating temperature: -20 to +55 °C,
- monostable output timing: 0.25s...4 hours, bistable output mode: on/off,
- signal output S (1A/60V max.) OC type,
- sabotage alarm terminals NC type (closed box),
- external dimensions (h/w/l): 24/46/73 mm.

Low battery in transmitters is indicated either by its LED flashing (DWB100HT) or dimming and failing to light (DW200HT).

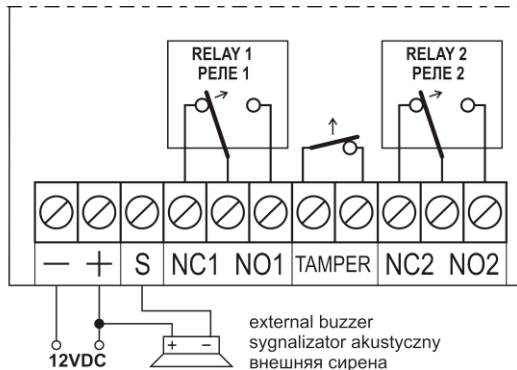
WARNING! Batteries may contain substances hazardous to human health. Do not place batteries in fire or household waste. Dispose of old batteries properly in accordance with local law regulations. Used batteries can always be disposed of at points of electronic waste collection.

Manufacturer ELMES ELEKTRONIK, 54-611 Wrocław, Avicenny 2, PL
tel. +48717845961, fax +48717845963

Manufacturer's Limited Warranty

This product carries two year manufacturer's warranty as from the date of purchase. The warranty is limited to the replacement of faulty original parts or repair defects of improper manufacture. Damage, misuse or improper handling by the user or installer as well as any alterations in product's hardware or software caused by unauthorized person violate warranty obligations and all due repair costs will be charged.

Elmes Electronic shall not be liable for any personal or material damage or loss resulting from any of its products direct, indirect or partial use or failure to operate properly.



IMPORTANT! Output S must not be directly connected to (+) pole of power supply (see diagram above).
UWAGA! Wyjście S nie może być bezpośrednio łączone do (+) zasilania (patrz schemat).